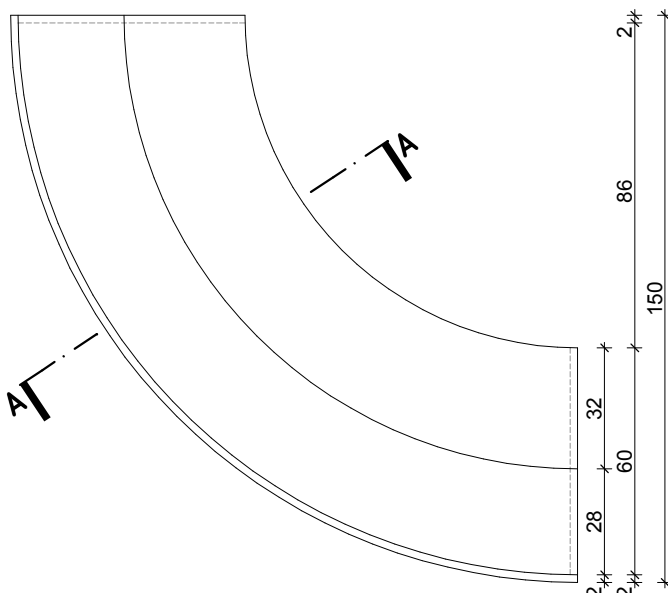
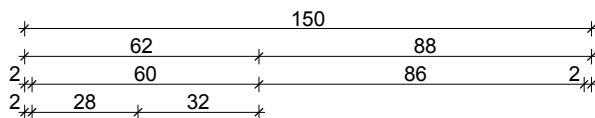
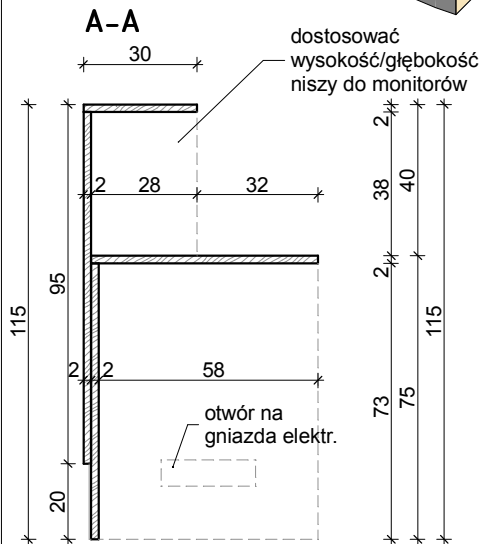
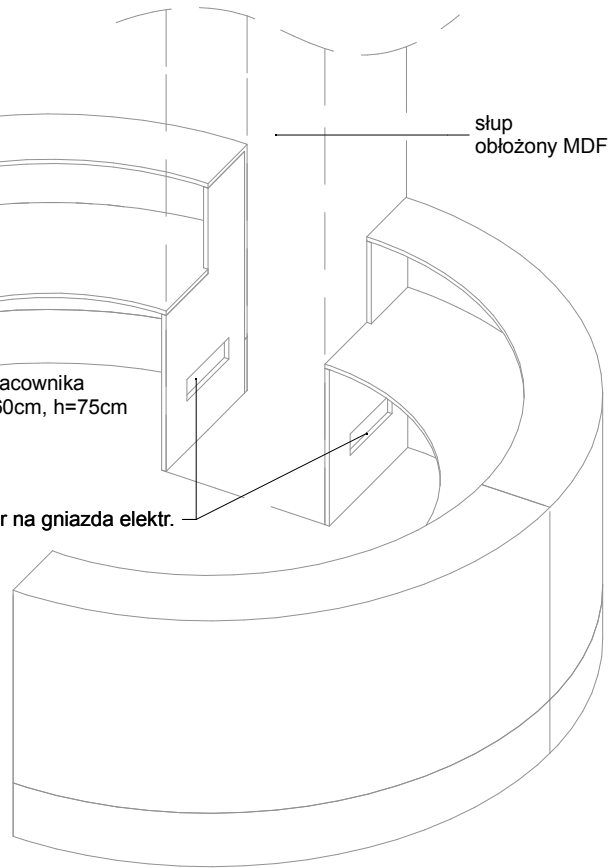
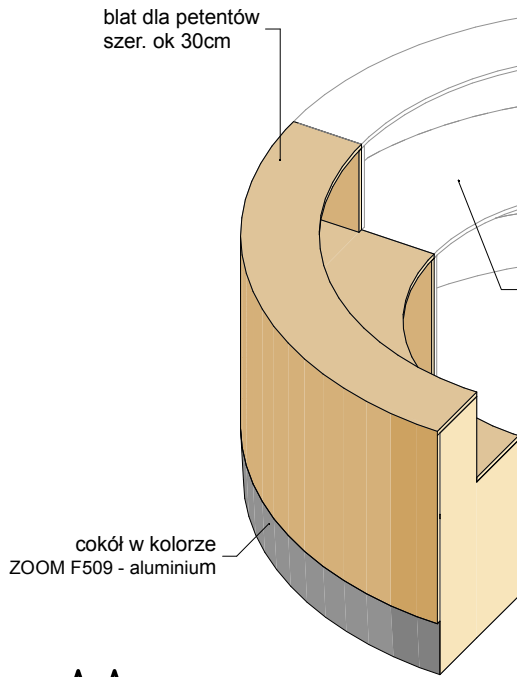


DETAL D2 LADA PUNKTU INFORMACJI



Uwagi:

Zastosować laminaty w kolorze bukowym dopasowanym kolorystycznie do istniejącego wyposażenia. Element można zastąpić seryjnym meblem o podobnym, nie gorszym standardzie wykonania, jednak o wymiarach gabarytowych nie większych niż na rysunku, po uzyskaniu zgody projektanta.

Należy bezwzględnie zachować wymiary gabarytowe lady: promień zewnętrzny nie może być większy niż 150 cm.

| | |
|---|--|
| front architects | |
| 61-66 Poznań, ul. Owsiana 17 tel./61/ 22 18 153 biuro@frontarchitects.pl | |
| TEMAT | MODERNIZACJA POMIESZCZEŃ WYDZIAŁU KOMUNIKACJI I TRANSPORTU W BUDYNKU STAROSTWA POWIATOWEGO W POZNANIU PRZY UL. JACKOWSKIEGO 18 |
| INWESTOR | Starostwo Powiatowe 60-509 Poznań ul. Jackowskiego 18 |
| BRANŻA : | ARCHITEKTURA |
| RODZAJ OPRACOWANIA : | PROJEKT BUDOWLANO-WYKONAWCZY |
| PRZEDMIOT | DETAL D2 LADA STANOWISKA INFORMACJI |
| PROJEKTOWAŁ | PODPIS |
| mgr inż. arch. Marcin Sakson upr. proj. 7131/3/P/2004 WOIA WP-0511 mgr inż. arch. Wojciech Krawczuk upr. proj. 7131/39/P/2003 WOIA WP-0488 mgr inż. arch. Paweł Kobryński | |
| OPRACOWANIE: mgr inż. arch. Agata Sobańska mgr inż. arch. Magdalena Pietrusza | |
| DATA | maj 2013 |
| SKALA | 1: 20 |
| A9 | |