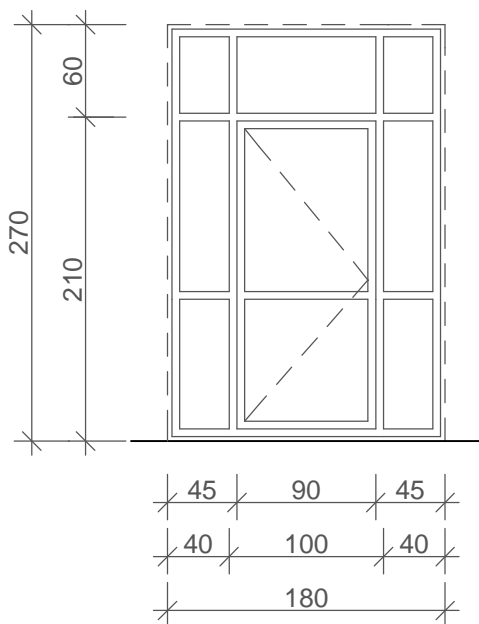


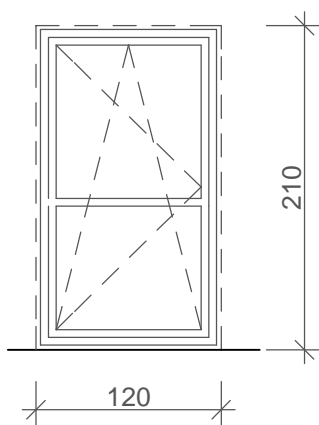
# DOMKI SZEREGOWE

drzwi balkonowe  
w pokojach dziennych



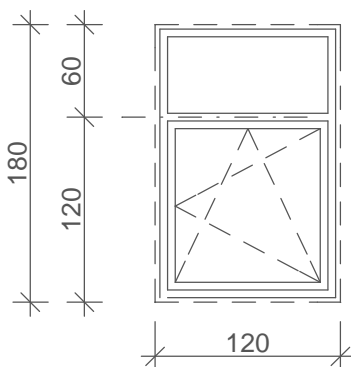
ilość szt:  
parter - 7  
piętro - -  
naświetla stałe  
naświetla górne z nawiewnikami

drzwi balkonowe w 1-osobowych  
sypialniach



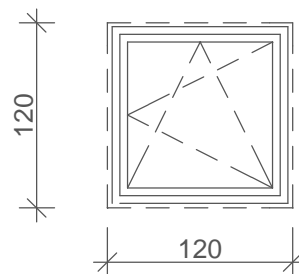
ilość szt:  
parter - -  
piętro - 3  
drzwi balk. z nawiewnikami

okno w pokojach dziennych



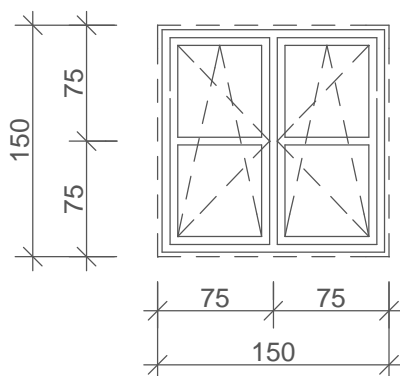
ilość szt:  
parter - 28  
piętro - -  
naświetle z nawiewnikami

okno w aneksach kuchennych



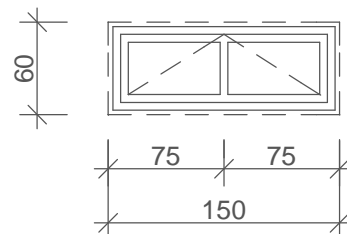
ilość szt:  
parter - 7  
piętro - -  
okno z nawiewnikami

okna w sypialniach



ilość szt:  
parter - -  
piętro - 28  
okno z nawiewnikami

okna w przedsionkach



ilość szt:  
parter - 3  
piętro - -

uwaga:

1. skrzydła drzwi balkonowych po otwarciu pod kątem 90 st. muszą posiadać otwór w świetle min 90 cm i próg max 2 cm w stosunku do posadzki pomieszczeń.
3. wszystkie wymiary należy bezwzględnie sprawdzić i dokonać pomiarów z natury.

Opracowanie:  
Wydział Inwestycji i Remontów  
Starostwa Powiatowego