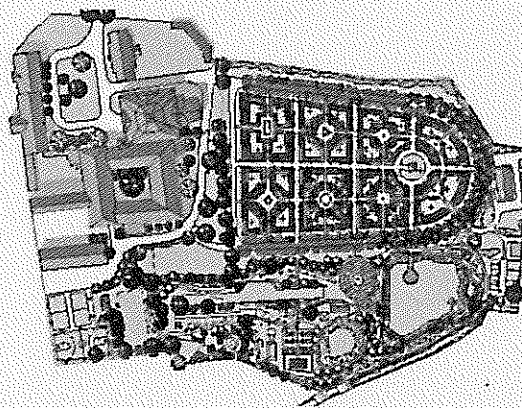


ML

INWESTOR  
POWIAT POZNAŃSKI  
UL. JACKOWSKIEGO 18  
60-509 POZNAŃ

TEMAT  
OTWARTA STREFA REKREACJI DZIECIĘCEJ  
NA POTRZEBY UCZNIÓW  
OŚRODKA SZKOLNO – WYCHOWAWCZEGO  
DLA DZIECI NIEWIDOMYCH W OWIŃSKACH  
ORAZ MIESZKAŃCÓW POWIATU POZNAŃSKIEGO

LOKALIZACJA  
OŚRODEK SZKOLNO – WYCHOWAWCZY DLA DZIECI  
NIEWIDOMYCH IM. SYNÓW PUŁKU W OWIŃSKACH  
Plac Przemysława 9, 62-005 Owińska



PROJEKT BUDOWLANY  
PROJEKT INSTALACJI WODOCIĄGOWYCH

STAROSTWO POWIATOWE  
w Poznaniu



**APPIA**

**PRACOWNIA ARCHITEKTURY**  
MACIEJ JAKUBOWSKI architekt SARP, WOIA

UL. ŻYDOWSKA 11/6, 61-761 POZNAŃ  
TEL 061 8553594 FAX 061 8515300 E-MAIL: poczta@appia.pl

**TEMAT**

OTWARTA STREFA REKREACJI DZIECIĘCEJ  
NA POTRZEBY UCZNIÓW  
OŚRODKA SZKOLNO – WYCHOWAWCZEGO  
DLA DZIECI NIEWIDOMYCH W OWIŃSKACH  
ORAZ MIESZKAŃCÓW POWIATU POZNAŃSKIEGO

**INWESTOR**

POWIAT POZNAŃSKI  
UL. JACKOWSKIEGO 18  
60-509 POZNAŃ

**ADRES INWESTYCJI**

OŚRODEK SZKOLNO – WYCHOWAWCZY DLA DZIECI  
NIEWIDOMYCH IM. SYNÓW PUŁKU W OWIŃSKACH  
Plac Przemysława 9, 62-005 Owińska  
dz. 228/2, ark. 5, obręb Owińska, gm. Czerwonak

**PROJEKT BUDOWLANY**  
**SIECI WODOCIĄGOWEJ ORAZ UJĘCIA WODY**  
**DO PODLEWANIA ZIELENI**

**AUTORZY**

Hanka Witkowska upr. 327 i 328/87/Pw

inż. Hanka Witkowska  
upr. bud. nr 327 i 328/87/Pw  
§ 4 ust. 2 § 7 § 13 ust. 1  
specjalność instalacyjno-inżynierska

POZNAŃ, KWIECIEŃ 2007

STAROSTWA POWIATOWE  
w Poznaniu

113

## Zawartość teczki

### Część opisowa

#### I. Dane ogólne

1. Inwestor
2. Zakres opracowania
3. Podstawa opracowania

#### II. Projektowane rozwiązanie techniczne

1. Opis projektowanych rozwiązań ułożenia sieci wodociągowej
2. Ujęcie wody ze stawu.
3. Wykopy
4. Układanie rurociągów
5. Uwagi końcowe.

#### III. Uwagi końcowe

#### IV. Spis rysunków

Rys nr 1	plan sytuacyjno – wysokościowy	1:500
nr 2	profil sieci wodociągowej	1:500/100
nr 3	wlot wody ze stawu	1:50
nr 4	ujęcie wody ze stawu i pompownia	1:50
nr 5	studnia chłonna	----

## OPIS TECHNICZNY

### Dane ogólne:

**1. Inwestor:** : Ośrodek Szkolno Wychowawczy Dla Dzieci Niewidomych w Owińskach

### 2. Zakres opracowania

Niniejsza teczka zawiera projekt budowlano-wykonawczy sieci wodociągowej oraz ujęcia wody ze stawu.

### 3. Podstawa opracowania

- Plan w skali 1 : 500
- Koncepcja rewaloryzacji parku
- Warunki poboru wody ze stawu na podstawie operatu wodno prawnego
- Wytyczne projektu zieleni
- Wizja robocza w terenie.
- Uzgodnienia z organami opiniującymi

## II. Projektowane rozwiązania techniczne .

### 1. Opis projektowanych rozwiązań ułożenia sieci wodociągowej .

Istniejąca sieć wodociągowa na terenie parku wymaga zdemontowania lub odcięcia.

Projektowana sieć przewidziana jest do podlewania i potrzeb dydaktycznych w układzie dwóch pierścieni.

Zasilanie sieci odbywać się będzie ze stawu poprzez własne ujęcie z pompownią. Przewidywane zapotrzebowanie wody przez okres 100 dni w roku wynosi :

Dla jednocześnie czynnych 10 zaworów śr. 15 mm o wydajności 0,3 dm<sup>3</sup>/s zapotrzebowanie wody wynosi :

$$q = 10 \times 0,3 = 3,0 \text{ dm}^3/\text{s} = 10,8 \text{ m}^3/\text{h}$$

Sieć wodociągowa przewidziana jest na działce 228/2 i ułożona będzie z rur PE 55,4/3,8 SDR 17 PN 10i PE 20,4/2,3 SDR11 Nad rurą ułożyć taśmę lokalizacyjną polietylenową DPE 10 z drutem .Kolor taśmy niebieski Taśmę za pomocą wtopionych drutów połączyć z metalową obudową zasuwki lub zaworu.

Sieć ułożyć zgodnie z załączonymi rysunkami .Uzbrojenie sieci stanowić będą zawory wypływowe ze złączka do węża śr. 15 mm wyprowadzone ok. 0,8 m nad teren w obudowie wg projektu architektonicznego. Pod każdym zaworem przewiduje się wpust osadzony na rurze betonowej śr. 500 mm wypełnionej żwirem.

W celu odwodnienia sieci przewiduje się studnię odwadniającą której lokalizację pokazano na planie.

Całość sieci należy układać z projektowanymi spadkami na zagęszczonej podsypce żwirowo-piaskowej o grubości warstwy 0,15 m.

Zасыпка piaskowa obok rury oraz nad nią do wysokości 0,3 m nad wierzch rury musi być zagęszczona warstwami o miąższości 0,30m, wskaźnik zagęszczenia nie mniej niż 98% Proctora.

Badanie szczelności rurociągu winno odbywać się zgodnie z PN – 81 / 10725 .Po uzyskaniu pozytywnego wyniku i zasypaniu przewodów , rurociąg poddać płukaniu wodą wodociągową metodą przepływową .

## 2.Ujęcie wody ze stawu oraz pompownia .

Dla przedstawionego zapotrzebowania wody  $q = 10,8 \text{ m}^3/\text{h}$  przewiduje się maksymalne spiętrzenie stawu do poziomu 62,60 m npm. Możliwość poboru wody odbywać się więc będzie w zakresie poziomu 62,10 - 62,60 co stanowi pojemność ok.  $820 \text{ m}^3$ .

Obliczenia wysokości podnoszenia pompy

Maxymalna wysokość rurociągu tłocznego - 63,20

Minimalny poziom ssania - 62,10

Opór sieci - 15,00

Wymagana wysokość podnoszenia pompy

$$H = 15,0 + 1,1 + 1,0 = 17,1 \text{ m}$$

Dobrano pompę produkcji Grundfos typ NB 32-200.1/188.

Ujęcie wyposażone będzie w wybetonowany wlot zakończony przewodem PVC 110 mm zamknięty kratą o prześwicie prętów

2 cm. Woda wpływać będzie do studni z kręgów betonowych śr. 1000 mm stanowiącej osadnik . Z niej przelewem wpływać będzie do studni z kręgów betonowych śr. 1200 mm stanowiącej komorę pompowni .

Odcięcie dopływu do pompowni przewidziano zasuwą nożową śr. 100 mm prod. Hawle z przedłużonym wrzecionem. .Pompownia wyposażona będzie w pompę typ NB 32-200.1 /188

$Q = 10 \text{ m}^3/\text{h}$   $H = 4,0 \text{ bara}$  f-my GRUNDFOS z koszem ssącym i klapą zwrotną śr. 50 mm . Przewód tłoczny zaopatrzony będzie w zawór przelotowy śr. 50 mm z kurkiem spustowym , jednobiegowy łącznik ciśnienia FF 4-4 oraz wodomierz JS 40 Powogaz P-ń z zaworami odcinającymi .Włączanie pompy odbywać się będzie przy otwarciu punktu poboru na sieci poprzez łącznik ciśnienia FF4-4.Instalacja wymagać będzie odwodnienia na okres zimowy.

### 3. Wykopy

Wykopy wykonać jako wąskoprzestrzenne odeskowane. Należy zwrócić szczególną uwagę na konieczność ostrożnego wykonywania wykopów ze względu na istniejące uzbrojenie /gazowe, wodociągowe, kanalizacyjne, telekomunikacyjne i elektryczne oraz istniejący drenaż./

Niektóre z nich mogą być nie naniesione geodezyjnie na planach sytuacyjno-wysokościowych (dotyczy to w szczególności gazociągu, kabli telekomunikacyjnych i elektrycznych oraz ich przyłączy).

Przed przystąpieniem do prac należy też uzyskać od użytkownika terenu oraz właściciela uzbrojenia podziemnego informację o uzbrojeniu podziemnym i jego ewentualnych zmianach. Istniejące uzbrojenie należy zabezpieczyć przed uszkodzeniem. W terenie gdzie zasygnalizowano na planie sytuacyjno-wysokościowym obecność uzbrojenia podziemnego prace ziemne prowadzić należy wyłącznie ręcznie (patrz uzgodnienia), niezbędne są próbne wykopy ręczne dla ustalenia dokładnej trasy uzbrojenia podziemnego. Wszystkie prace ziemne w pobliżu istniejącego uzbrojenia mogą być wykonywane tylko za wiedzą i zgodą oraz pod nadzorem zakładu eksploatującego dane uzbrojenie.

Wykonywane wykopy należy zabezpieczyć przez ustawienie zapór, a w wypadku pozostawienia przejść wykonać je pomostami oporęczowanymi.

W godzinach nocnych oznakować wykopy lampami świecącymi kolorem czerwonym.

Prace ziemne wykonywać zgodnie z aktualnie obowiązującymi przepisami BHP dotyczącymi wykonania i odbioru robót w zakresie gospodarki wodnej.

O terminie przystąpienia do robót ziemnych należy powiadomić wszystkich użytkowników przedmiotowego terenu i urządzeń podziemnych oraz uzgodnić warunki prowadzenia i nadzoru robót.

#### 4. Układanie rurociągów.

W trakcie wytyczania wykopów pod rurociąg należy uwzględnić zalecenia zawarte w normach aktualnie obowiązujących normach jak również warunki lokalne. Szerokość wykopu wytyczona tak ,aby możliwe było wykonanie stosownego zagęszczenia gruntu przy użyciu dostępnych urządzeń W trakcie układania przewodów należy utrzymać wykop w stanie suchym i zabezpieczyć go przed napływem wody gruntowej. Warstwa stanowiąca bezpośrednio podłoże rury o odpowiedniej nośności ma duże znaczenie dla trwałości i prawidłowego działania rurociągu. Dno wykopu należy wykonać z określonym na profilach spadkiem i unikać naruszenia struktury gruntu w strefie dennej wykopu. W przypadku naruszenia jej należy dno wyrównać za pomocą odpowiedniego materiału i zagęścić grunt do pierwotnego stanu .

W pierwszej kolejności dno wykopu zasypywać warstwą stałej podsypki zagęszczonej o grub. 100mm +0,2 DN dla rur powyżej 400 mm a 100mm + 0,1DN dla rur do 400 mm . Na warstwę podsypki nałożyć warstwę luźną wyrównawczą grub.30-50mm

Materiał obsypki układać równomiernie z obu stron rurociągu warstwami grub. 30 cm i zagęszczać . Ostatnia warstwa obsypki powinna kończyć się na wysokości 30 cm nad rurą . W rejonie omawianej obsypki szczególnie ważne jest równomierne zagęszczenie i niedopuszczenie do przemieszczeń poziomych i pionowych .Stopień zagęszczenia powinien wynosić 98 % Proctora.

#### IV. Uwagi końcowe.

1. Wykonawstwo będzie w terenie z istniejącym uzbrojeniem przypuszczalnie także częściowo nie zaznaczonym na planie sytuacyjno-wysokościowym ,dlatego należy zachować szczególną ostrożność podczas prac ziemnych (patrz uzgodnienia).



2. W przypadku natrafienia przy wykonywaniu wykopów na uzbrojenie należy je zabezpieczyć przed uszkodzeniem. Koszt zabezpieczenia musi być przewidziany w koszcie wykonawstwa.
3. Wszystkie roboty ziemne w pobliżu istniejącego uzbrojenia mogą być wykonywane tylko za zgodą i wiedzą oraz pod nadzorem zakładu eksploatującego dane uzbrojenie.
4. Wykonane wykopy należy zabezpieczyć przez ustawienie zapór, a w wypadku pozostawienia przejść wykonać je pomostami oporęczowanymi, w godzinach nocnych oznaczonych lampami świecącymi kolorem czerwonym.
5. Całość robót wykonać zgodnie z warunkami technicznymi oraz aktualnie obowiązującymi przepisami BHP.
6. Przed przystąpieniem do robót Inwestor zobowiązany jest uzyskać :
  - przyjęcia do wykonania inwentaryzacji geodezyjnej przez uprawnionego geodetę .
  - inwentaryzacji geodezyjnej powykonawczej.

**Opracowała:**

**Hanka Witkowska**

inż. Hanka Witkowska  
upr. bud. nr 327/328/87/Pw  
§ 4 ust. 2 § 13 ust. 1  
specjalność instalacyjno-inżynierska

STAROSTWO POWIATOWE  
w Poznaniu

**Oświadczenie projektanta**  
wymagane art. 20 ust. 4 ustawy Prawo budowlane

Niniejszym oświadczam, że projekt budowlany:

niei udziopowei over upien nely ze stam  
no terenie oriolko Wydosobnego dla Dzieci Nien'clayel  
w Olszled

został sporządzony zgodnie z obowiązującymi przepisami oraz zasadami wiedzy technicznej.

Powoi 23. 05. 07  
(miejscowość i data)

inż. Hanka Witkowska  
upr. bud. nr 127 i 1328/87/Pw  
§ 4 ust. 2/17 § 13 ust. 1  
specjalność: inżynieria inżynierska  
(podpis projektanta)

STAROSTWO POWIATOWE  
w Poznaniu

111

URZĄD WOJEWÓDZKI  
w Poznaniu

Wydział Planowania Przestrzennego,  
Urbanistyki, Architektury i Nadzoru Budowlanego  
61-712 Poznań Al. Stalingradzka 18

Poznań, dnia 5. 08. 1987 r.



Nr 327/87/Pw

# Decyzja o stwierdzeniu przygotowania zawodowego do pełnienia samodzielnych funkcji technicznych w budownictwie

Na podstawie § 4 ust. 2, § 7 i § 13 ust. 1 pkt. 4 lit. a  
rozporządzenia Ministra Gospodarki Terenowej i Ochrony Środowiska z dnia 20 lutego 1975 r. w spra-  
wie samodzielnych funkcji technicznych w budownictwie (Dz. U. Nr 8, poz. 46) stwierdza się, że:

Obywatel(ka) Hanka WITKOWSKA  
(imię i nazwisko)

inżynier inżynierii środowiska  
(tytuł (branżowy) — zawodowy)

urodzony(a) dnia 12. 05. 1949 r. w Poznaniu

posiada przygotowanie zawodowe upoważniające do wykonywania samodzielnych funkcji  
projektanta  
(rodzaj funkcji)

w specjalności instalacyjno-inżynierskiej  
(rodzaj specjalności techniczno-budowlanej)

w zakresie sieci sanitarnych z ograniczeniem do  
sieci wod.-kan.  
(specjalizacja zawodowa)

STAROSTWO POWIATOWE  
w Poznaniu

Obywatel(ka) Hanka Witkowska  
(imię i nazwisko)

jest upoważniony(a) do:

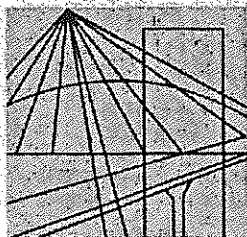
1. sporządzania projektów wodociągowych, kanalizacyjnych,
2. w budownictwie osób fizycznych do kierowania, nadzorowania i kontrolowania budowy, kierowania i kontrolowania wytwarzania konstrukcyjnych elementów budowlanych oraz oceniania i badania stanu technicznego sieci wodociągowych, kanalizacyjnych.

Starosta Powiatu Poznański  
*[Signature]*  
 mgr inż. Andrzej Plich  
 Dyrektor W. Urzędu



(podpis i pieczęć)

ARRESTO POKIATOWE  
 w Poznaniu



P O L S K A  
I Z B A  
I N Ż Y N I E R Ó W  
B U D O W N I C T W A

Poznań, .....2006-12-18.....

### ZAŚWIADCZENIE

Pan/Pani .....Hanka Witkowska.....

miejsce zamieszkania **os. Czecha 116/33**.....

**61-297 Poznań**.....

jest członkiem Wielkopolskiej Okręgowej Izby Inżynierów  
Budownictwa o numerze ewidencyjnym ....**WKP/IS/5597/01**.....

i posiada wymagane ubezpieczenie od odpowiedzialności  
cywilnej.

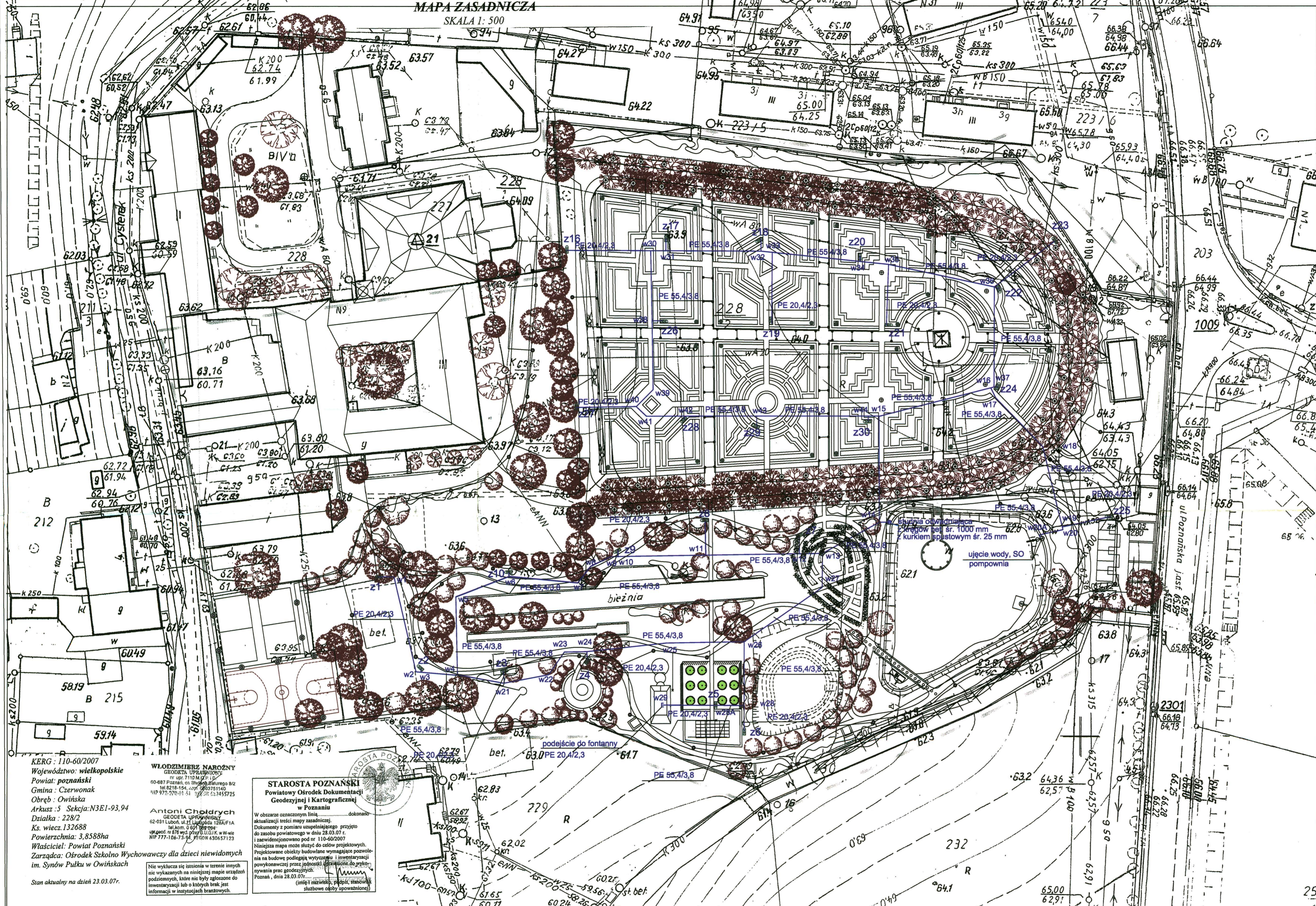
Niniejsze zaświadczenie jest ważne od dnia .....**2007-01-01**.....

do dnia .....**2007-12-31**.....

Wiceprzewodniczący  
Wielkopolskiej Okręgowej  
Izby Inżynierów Budownictwa  
*[Signature]*  
dy inż. Jacek Skarżewski

STANISŁAWO POWIATOWE  
Poznań

MAPA ZASADNICZA  
SKALA 1:500



- OZNACZENIA ZIELNI**
- PROJKTOWANE KRZEWY
  - ISTNIĄCE GRABY W ALEI
  - PORJKTOWANE GRABY W ALEI
  - ISTNIĄCE DRZEWIA IGLASTE
  - PROJKTOWANE DRZEWIA IGLASTE
  - ISTNIĄCE DRZEWIA LIŚCIASTE
  - PROJKTOWANE DRZEWIA LIŚCIASTE
  - LABIRYNT Z ZYWOPŁOTU WYS. OK. 100 CM
- PROJKTOWANE URZADZENIA ELEKTRYCZNE I WODNE**
- OPRAWY PRZY STNIĘJĄCYCH BOISKACH WYS. OK. 5 M ŚWIATŁO SKIEROWANE KU DOŁOWI
  - OPRAWY PARKOWE WYS. OK. 3 M W CZ. POŁUDNIOWEJ PRZY WJĘDZIE
  - OPRAWY REFLEKTOROWE NISKIE KAPLICZKI
  - OPRAWY O WYS. OK. 70 CM W "OGRODZIE BAROKOWYM"
  - OPRAWY OSADZONE W TRAWIE POZA LINIA GRABÓW W ALEI, ŚWIATŁO SKIEROWANE NA KORONY
  - OPRAWA DIODOWA - "ŚCIEŻKA ŚWIETLNA, MOSTEK, MOŁO"
  - PUNKTY CZERPALNE: KUREK ZE ZŁĄCZKA ZABUDOWANY NA CEGLANYM FILARKU
  - UJĘCIE WODY - HYDROFOR
  - PROJKTOWANY ZRZUT WODY - MNICH
  - PROJKTOWANY WLOT WODY Z ROWU
  - PROJKTOWANA SIEĆ WODOCIĄGOWA
  - URZADZENIA DO USUNIĘCIA
  - ISTNIĄCE LAMPY PARKOWE

KERG : 110-60/2007  
Województwo: wielkopolskie  
Powiat: poznański  
Gmina: Czerwonak  
Obręb: Owieńska  
Arkusz: 5 Sekcja: N3E1-93,94  
Działka: 228/2  
Ks. wiecz. 132688  
Powierzchnia: 3,8588ha  
Właściciel: Powiat Poznański  
Zarządca: Ośrodek Szkolno Wychowawczy dla dzieci niewidomych im. Synów Pułku w Owieńskach  
Stan aktualny na dzień 23.03.07r.

**WŁODZIMIERZ NAROŹNY**  
GEODETA UPRAWNIENY  
nr upraw. 7110 M 271 P  
60-687 Poznań, os. Słonecznego 8/2  
tel. 8218-154, 8218-154  
NIP 970-970-01-51, REGON 1433455725

**Antoni Cholewicz**  
GEODETA UPRAWNIENY  
62-031 Luboń, ul. 21 Lipca 126A/FIA  
tel. 60 21 81 81  
wp.god. nr 876 wys. pisy 6 U.S.I.K. w W-wie  
NIP 777-106-73-94, REGON 430657123

**STAROSTA POZNAŃSKI**  
Powiatowy Ośrodek Dokumentacji  
Geodezyjnej i Kartograficznej  
w Poznaniu

W obszarze oznaczonym linią ..... dokonano aktualizacji treści mapy zasadniczej. Dokumenty z pomiaru uzupełniającego przyjęto do zasobu powiatowego w dniu 28.03.07 r. i zaciwiedzono pod nr 110-60/2007. Niniejsza mapa może służyć do celów projektowych. Projektowane obszary budowlane wymagające pozwolenia na budowę podlegają wytyczeniu i inwestycji powykonawczej przez jednostki i instytucje do wykonania prac geodezyjnych.  
Poznań, dnia 28.03.07r. (imię i nazwisko, podpis, stanowisko służbowe osoby upoważnionej)

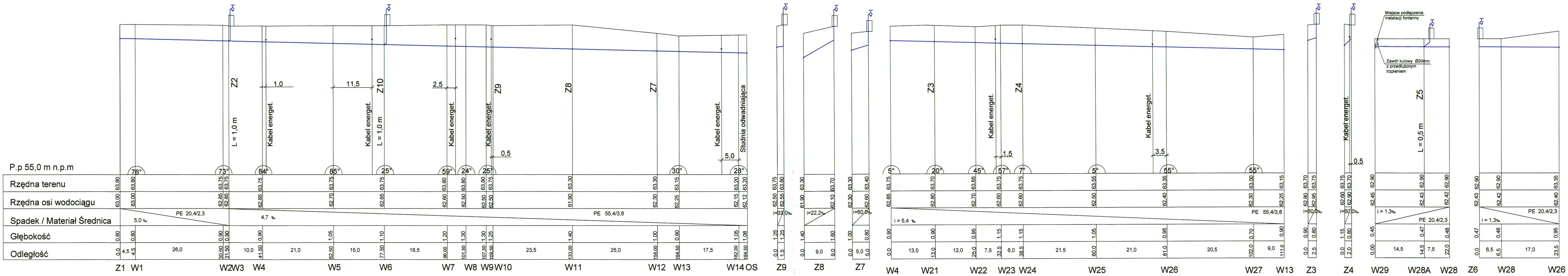
**APPIA**  
PRACOWNIA ARCHITEKTURY  
MACIEJ JAKUBOWSKI  
61-761 POZNAŃ, UL. ZYDOWSKA 116, TEL. 061 8553594, FAX 061 8515300

PROJEKT BUDOWLANY  
INSTALACJE WOD-KAN

INŻ. Hanka Wilkowska  
TYTUŁ WYKONAWCY  
PLAN SYTUACYJNY

1:500

1



P.p 55,0 m n.p.m

Rzędna terenu	63.00	63.80	63.00	63.80	62.65	63.75	62.65	63.75	62.65	63.75	62.70	63.75	62.65	63.75	62.65	63.80	62.50	63.80	62.50	63.80	62.50	63.75	61.90	63.30	62.30	63.30	62.25	63.15	62.15	63.20	62.12	63.20													
Rzędna osi wodociągu	63.00	63.80	62.65	63.75	62.65	63.75	62.65	63.75	62.65	63.75	62.70	63.75	62.65	63.75	62.65	63.80	62.50	63.80	62.50	63.80	62.50	63.75	61.90	63.30	62.30	63.30	62.25	63.15	62.15	63.20	62.12	63.20													
Spadek / Materiał Średnica	5.0 %		PE 20,4/2,3		4.7 %		PE 55,4/3,8		5.0 %		PE 55,4/3,8		5.0 %		PE 55,4/3,8		5.0 %		PE 55,4/3,8		5.0 %		PE 55,4/3,8		5.0 %		PE 55,4/3,8		5.0 %		PE 55,4/3,8														
Głębokość	0.0	0.80	0.90	0.90	1.05	1.10	1.20	1.30	1.30	1.25	1.40	1.10	1.00	0.90	1.05	1.05	0.90	1.05	0.90	1.05	0.90	1.05	1.40	1.00	1.00	0.90	1.05	0.90	1.05	1.08	1.08														
Odległość	0.0	4.5	26.0	30.50	31.50	10.0	21.0	15.0	77.50	18.5	96.00	107.50	107.50	109.50	23.5	133.00	25.0	158.00	164.50	17.5	182.00	184.50	1.25	1.25	1.25	9.0	9.0	5.0	5.0	13.0	13.0	12.0	25.0	7.5	32.5	6.0	38.5	21.5	60.0	21.0	81.0	20.5	102.0	9.0	111.0

**APPIA**  
**PRACOWNIA ARCHYTEKTURY**  
**MACIEJ JAKUBOWSKI**  
 61-761 POZNAŃ, UL. ZYDOWSKA 11/6, TEL.061 8553564, FAX 061 8515300

INWESTOR:  
 Powiat Poznański  
 ul. Jackowskiego 18  
 60-509 Poznań

ADRES:  
 Ośrodek Szkolno-Wychowawczy dla Dzieci  
 Nieświadomych im. Synów Pułku w Owiniarach  
 Plac Przemysława 9, 62-005 Owiniara

BRANŻA:  
**INSTALACJE WOD-KAN**      **PROJEKT BUDOWLANY**

AUTORZY:  
 inż. Hanka Wilkowska      327/87Pw, 328/87Pw

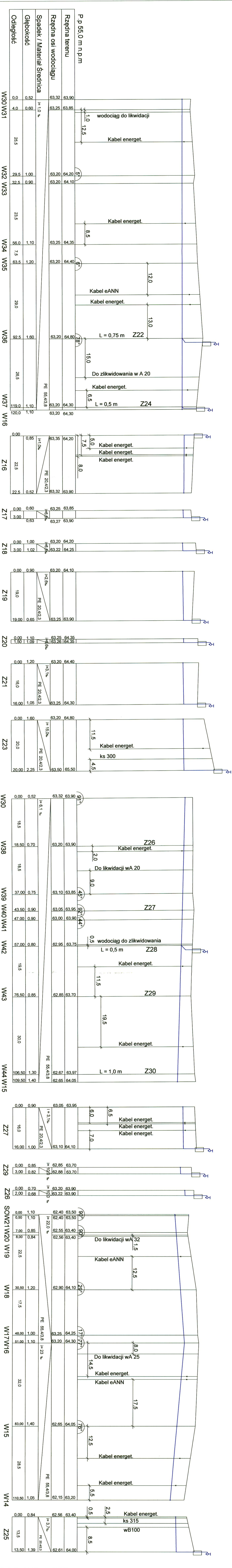
WSPÓŁPRACOWNICY:  
 Joanna Felska

Tytuł rysunku:  
**PROFILE**

SKALA:  
 1:500  
 1:100

NR RYS:  
**2**

POZNAŃ, KWIECIEŃ 2007



W30	W31	W32	W33	W34	W35	W36	W37	W16	Z16	Z17	Z18	Z19	Z20	Z21	Z23	W30	W38	W39	W40	W41	W42	W43	W44	W15	W14	Z25																					
0.0	4.0	29.5	32.5	56.0	7.5	63.5	29.0	62.5	119.0	120.0	0.0	22.5	0.0	3.0	0.0	3.0	0.0	1.5	0.0	16.0	0.0	20.0	0.0	20.0	0.0	16.0	0.0	3.0	0.0	2.0	0.0	7.0	8.0	30.5	48.0	51.0	83.0	110.5	0.0	13.5							
63.32	63.85	63.20	64.20	63.25	64.35	63.20	64.40	64.80	63.20	64.30	63.25	64.20	63.25	64.35	63.20	64.80	63.20	63.90	63.10	63.05	63.90	62.95	63.75	62.85	63.70	62.65	63.97	62.65	64.05	62.56	63.40	62.40	63.50	62.40	63.50	62.55	63.40	62.56	63.40	62.90	64.10	63.20	64.30	62.56	63.40	62.56	63.40
0.52	0.60	1.00	0.90	1.10	1.20	1.60	1.10	1.10	1.10	1.10	0.85	0.52	0.60	0.90	1.20	1.60	0.52	0.70	0.75	0.90	0.90	0.80	0.85	1.30	1.40	0.90	0.85	0.70	0.85	1.10	1.10	0.84	0.84	1.20	1.75	1.00	1.10	1.40	1.05	0.84	1.10	1.10	0.84	1.10	0.84	1.30	
0.0	4.0	29.5	32.5	56.0	7.5	63.5	29.0	62.5	119.0	120.0	0.0	22.5	0.0	3.0	0.0	3.0	0.0	1.5	0.0	16.0	0.0	20.0	0.0	20.0	0.0	16.0	0.0	3.0	0.0	2.0	0.0	7.0	8.0	30.5	48.0	51.0	83.0	110.5	0.0	13.5							

**APPIA**  
**PRACOWNIA ARCHITEKTURY**  
**M A C I E J J A K U B O W S K I**  
 61-281 POZNAŃ UL. ŻYDOMSKA 118. TEL. 061 8683881. FAX 061 8151300

Wzrost: 180 cm  
 Powierzchnia: 18 m<sup>2</sup>  
 Ulica: Jazdowski 18  
 Kod pocztowy: 60-509 Poznań

Opis: Otwarta Strefa Rekracji Dziecięcej na potrzeby uzelników  
 Strefa szkolno-wytworowego dla Dzieci Niepełnosprawnych  
 w Ominskach oraz mieszkańców powiatu poznańskiego

OPIS  
 Strefa szkolno-wytworowego dla Dzieci Niepełnosprawnych  
 Projekt i inżynieria w Ominskach  
 Projekt i inżynieria w Ominskach  
 Projekt i inżynieria w Ominskach

PROJEKT BUDOWLANY  
 INSTALACJE WODOKANALIZACYJNE

INŻYNIER  
 IZABELA WILKOWSKA  
 SYGNATURA  
 DATA  
 JEDYNA FIRMOWA

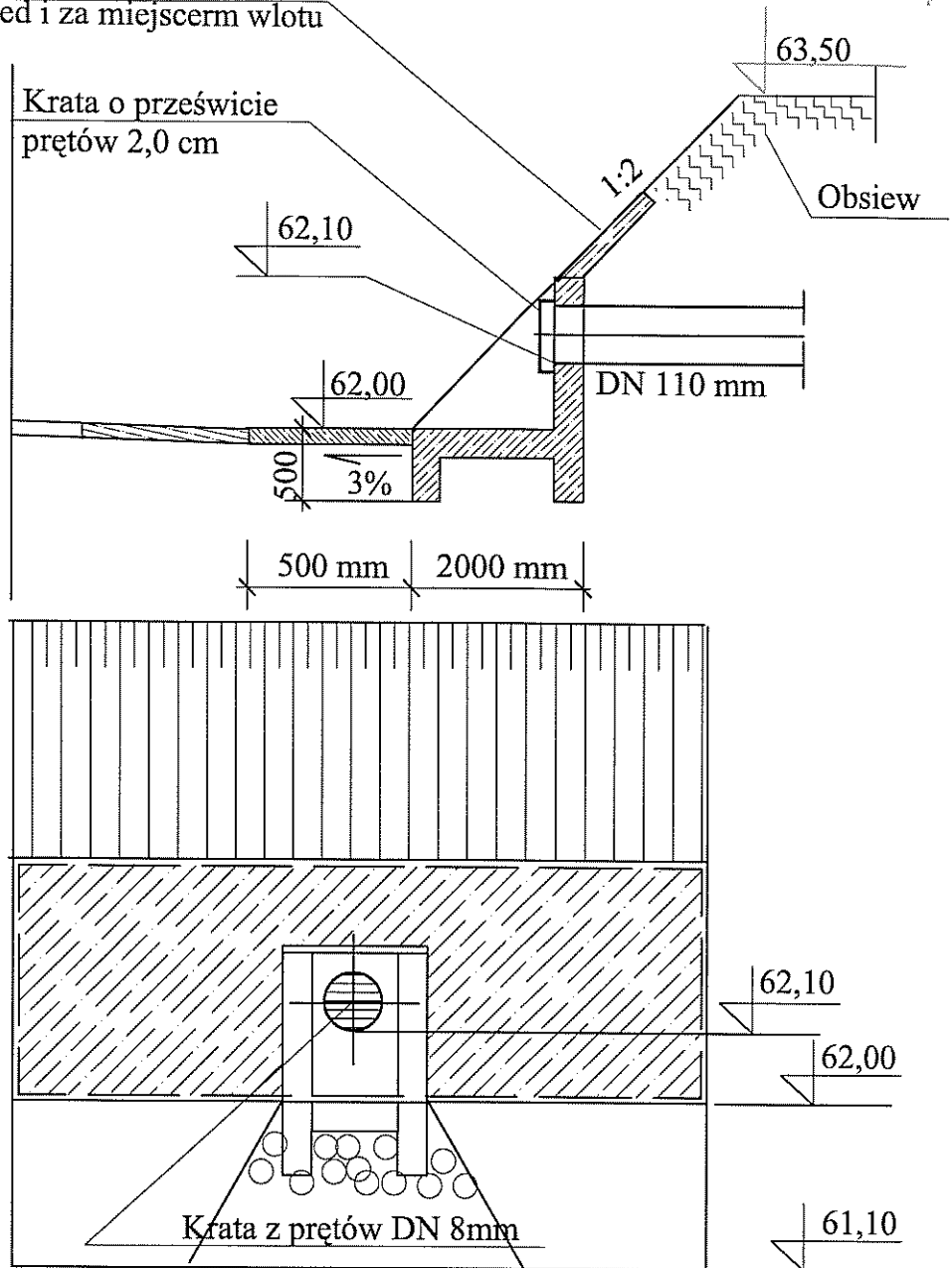
TYTUŁ  
**PROFILE**  
 POZNAŃ, KWIETECIEN 2021

SKALA  
 1:500  
 1:100  
**20**



Beton B 15 na długości  
2m przed i za miejscem wlotu

128



**APPIA**  
PRACOWNIA ARCHITEKTURY  
MACIEJ JAKUBOWSKI

61-761 POZNAŃ, UL. ŻYDOWSKA 11/6, TEL. 061 8553594, FAX 061 8515300

INWESTOR:

Powiat Poznański  
ul. Jackowskiego 18  
60-509 Poznań

OBIEKT

Otwarta Strefa Rekreacji Dziecięcej na potrzeby uczniów  
Ośrodka Szkolno-Wychowawczego dla Dzieci Niewidomych  
w Owińskach oraz mieszkańców powiatu poznańskiego

ADRES:

Ośrodek Szkolno-Wychowawczy dla Dzieci  
Niewidomych im. Synów Pułku w Owińskach  
Plac Przemysława 9, 62-005 Owińska

BRANŻA

INSTALACJE WOD-KAN

FAZA

PROJEKT BUDOWLANY

AUTORZY

inż. Hanka Witkowska

NR UPRAW.

PODPIS

327/87/Pw, 328/87/Pw

TYTUŁ RYSUNKU:

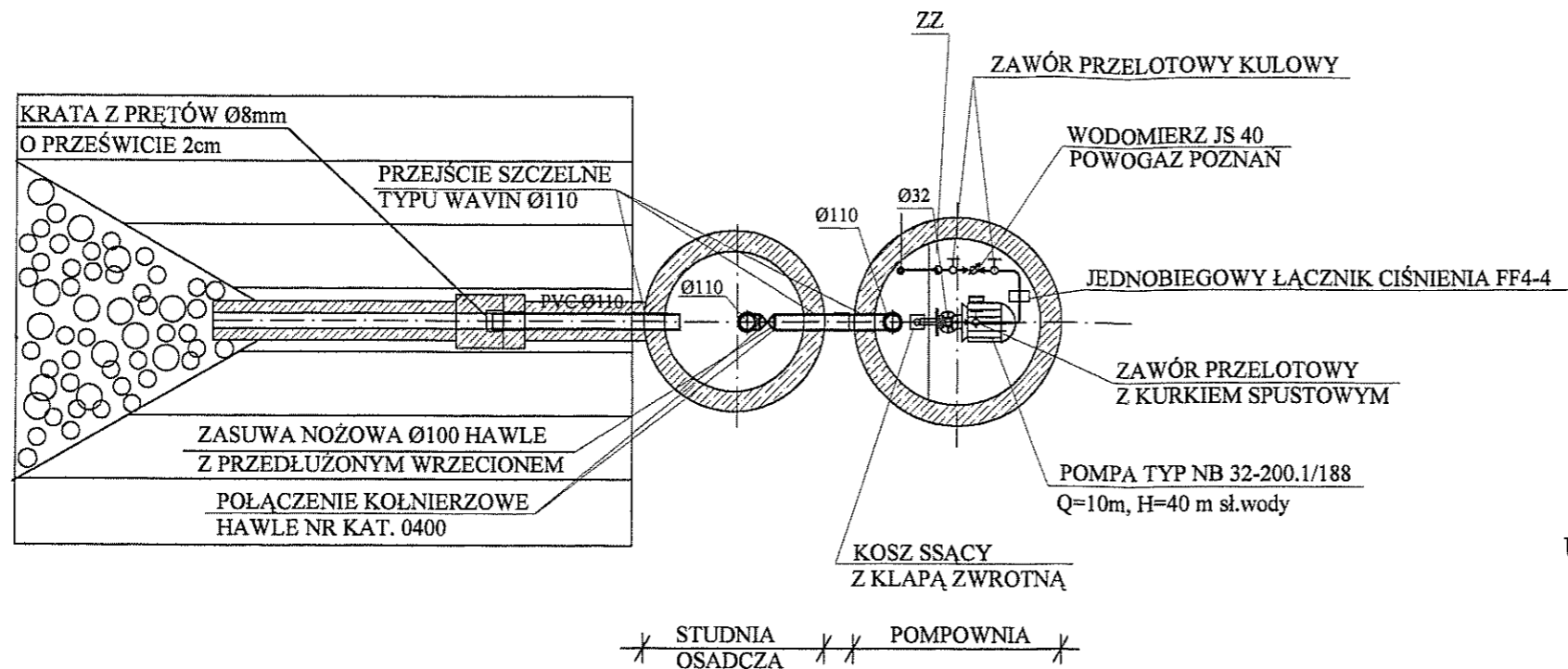
WLOT WODY ZE STAWU

SKALA

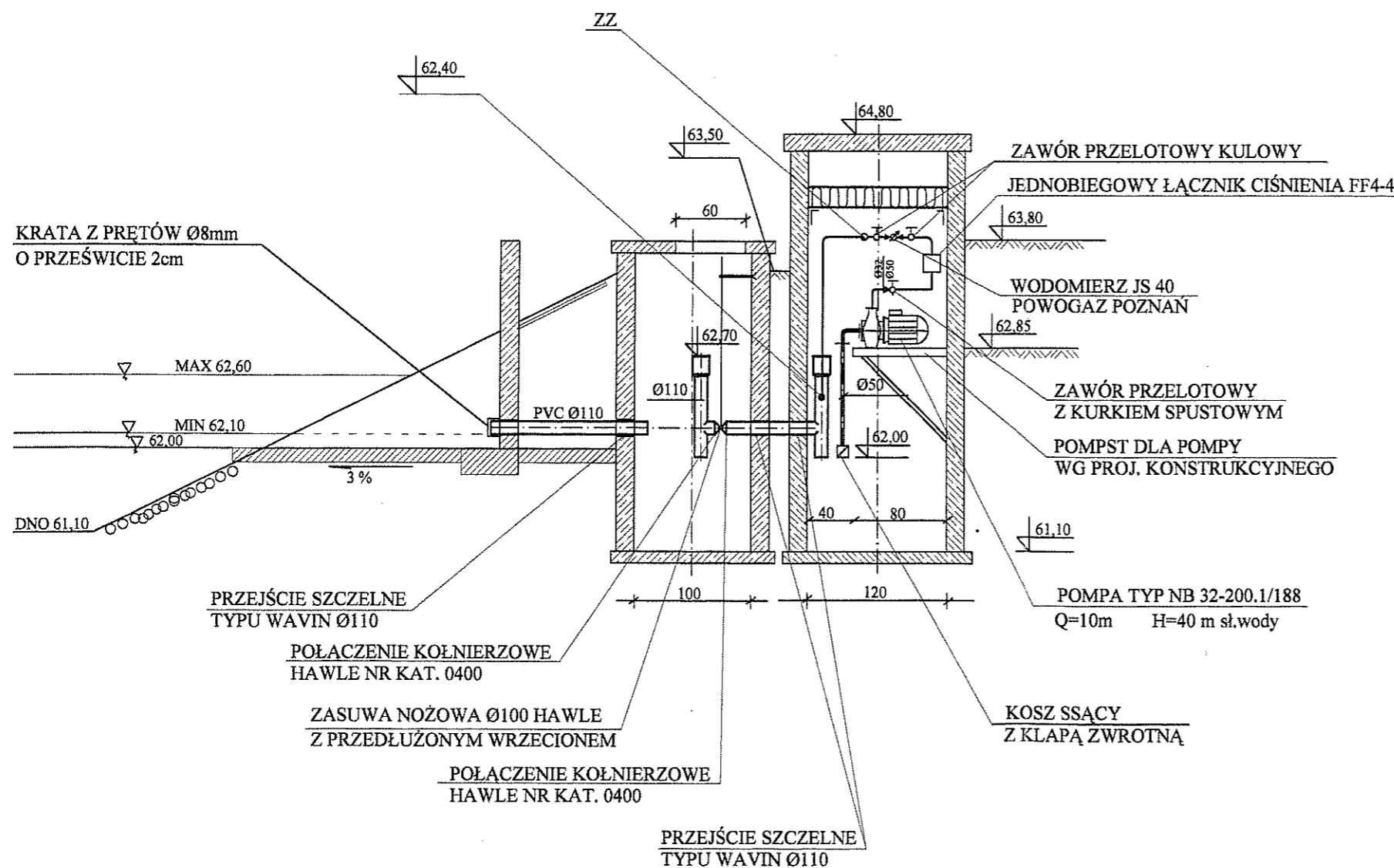
NR RYS.

3

POZNAŃ, KWIECIEŃ 2007



UJĘCIE WODY ZE STAWU DLA POTRZEB PODLEWANIA ZIELENI  
NA TERENIE O.S.W.D.N. - OWIŃSKA



**APPIA**  
PRACOWNIA ARCHITEKTURY  
MACIEJ JAKUBOWSKI  
81-781 POZNAŃ, UL. ŻYDOWSKA 11/5, TEL. 061 8553594, FAX 061 8515300

INWESTOR:  
Powiat Poznański  
ul. Jackowskiego 18  
60-509 Poznań

OBIEKT:  
Otwarta Strefa Rekreacji Dziecięcej na potrzeby uczniów  
Ośrodka Szkolno-Wychowawczego dla Dzieci Niewidomych  
w Owińskach oraz mieszkańców powiatu poznańskiego

ADRES:  
Ośrodek Szkolno-Wychowawczy dla Dzieci  
Niewidomych im. Synów Pułku w Owińskach  
Plac Przemysława 9, 62-005 Owińska

BRANŻA: INSTALACJE WOD-KAN FAZA: PROJEKT BUDOWLANY

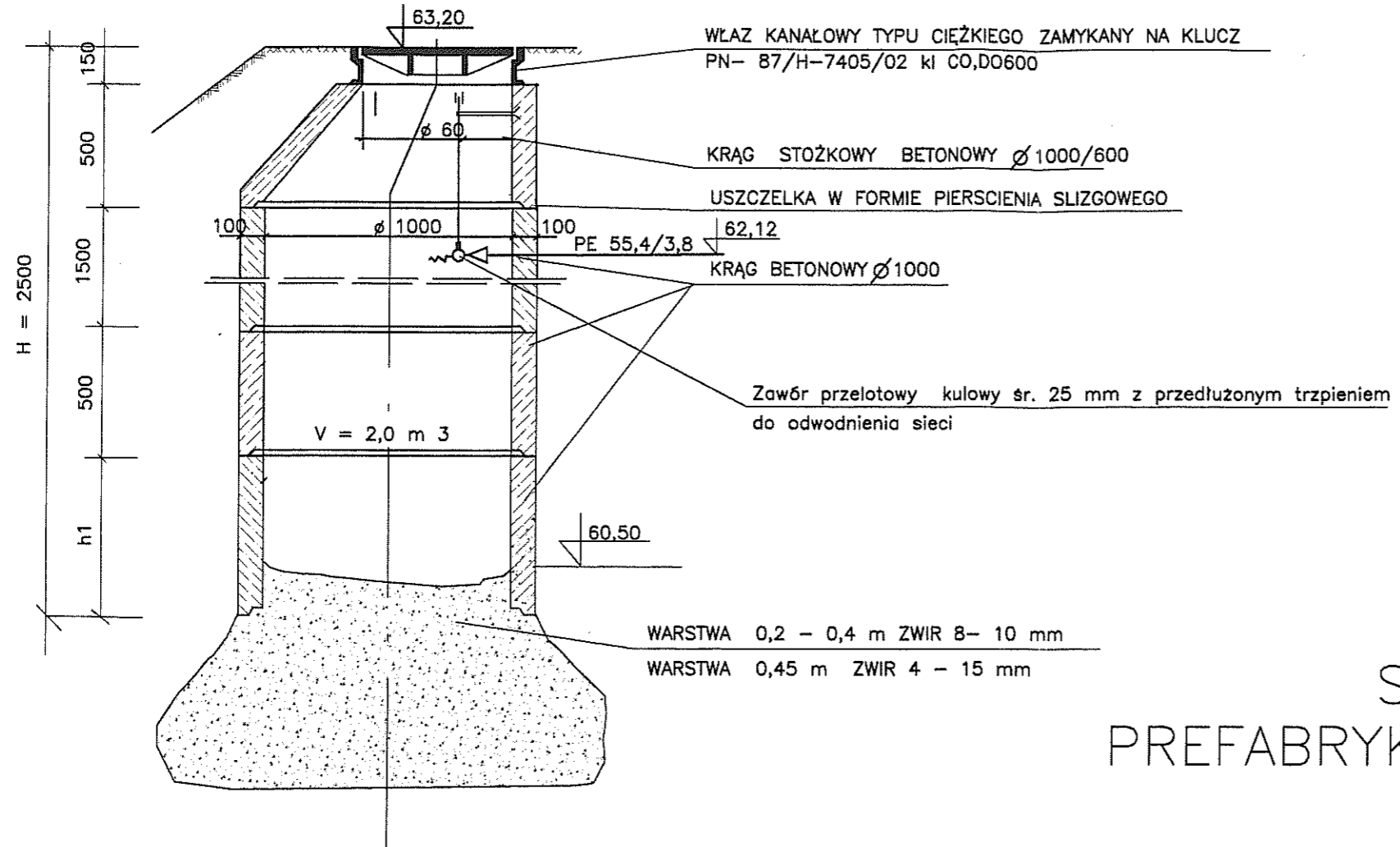
AUTORZY: inż. Hanka Witkowska NR UPRAW: 327/87/Pw, 328/87/Pw PODPIS:

WSPÓLPRACA: Joanna Felska

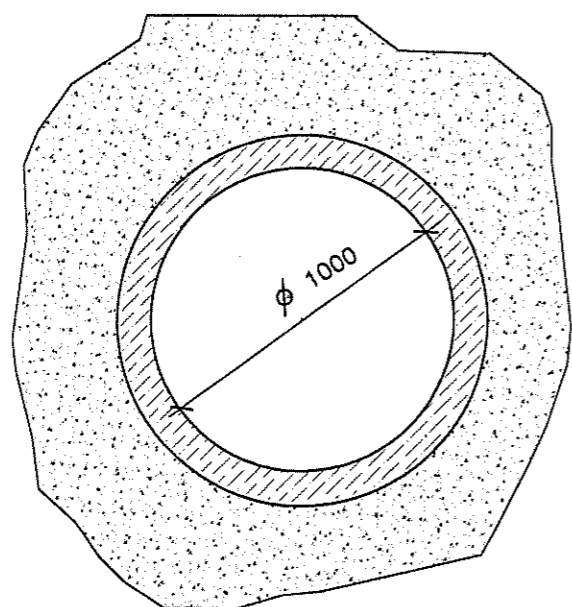
TYTUŁ RYSUNKU: UJĘCIE WODY ZE STAWU I POMPOWNIA SKALA: 1:50 NR RYS.: 4

POZNAŃ, KWIECIEŃ 2007

130



# STUDZIENKA CHŁONNA PREFABRYKOWANA Z BETONU B 45 W 8



**APPIA**  
PRACOWNIA ARCHITEKTURY  
MACIEJ JAKUBOWSKI  
61-761 POZNAŃ, UL. ŻYDOWSKA 11/6, TEL. 061 8553594, FAX 061 8515300

INWESTOR:  
Powiat Poznański  
ul. Jackowskiego 18  
60-509 Poznań

OBIEKT:  
Otwarta Strefa Rekreacji Dziecięcej na potrzeby uczniów  
Ośrodka Szkolno-Wychowawczego dla Dzieci Niewidomych  
w Owińskach oraz mieszkańców powiatu poznańskiego

ADRES:  
Ośrodek Szkolno-Wychowawczy dla Dzieci  
Niewidomych im. Synów Pułku w Owińskach  
Plac Przemysława 9, 62-005 Owińska

BRANŻA: INSTALACJE WOD-KAN FAZA: PROJEKT BUDOWLANY

AUTORZY	NR UPRAW.	PODPIS
inż. Hanka Witkowska	327/87/PW, 328/87/PW	
WSPÓŁPRACA		
Joanna Felska		
TYTUŁ RYSUNKU:	SKALA	NR RYS.
STUDNIA CHŁONNA ODWADNIAJĄCA SIĘĆ		5

POZNAŃ, KWIECIEŃ 2007