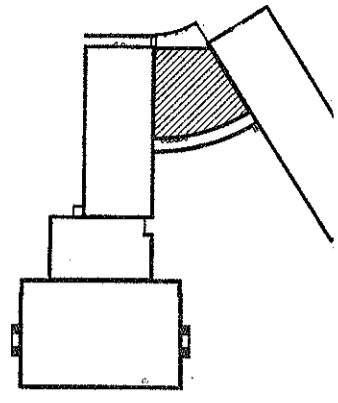
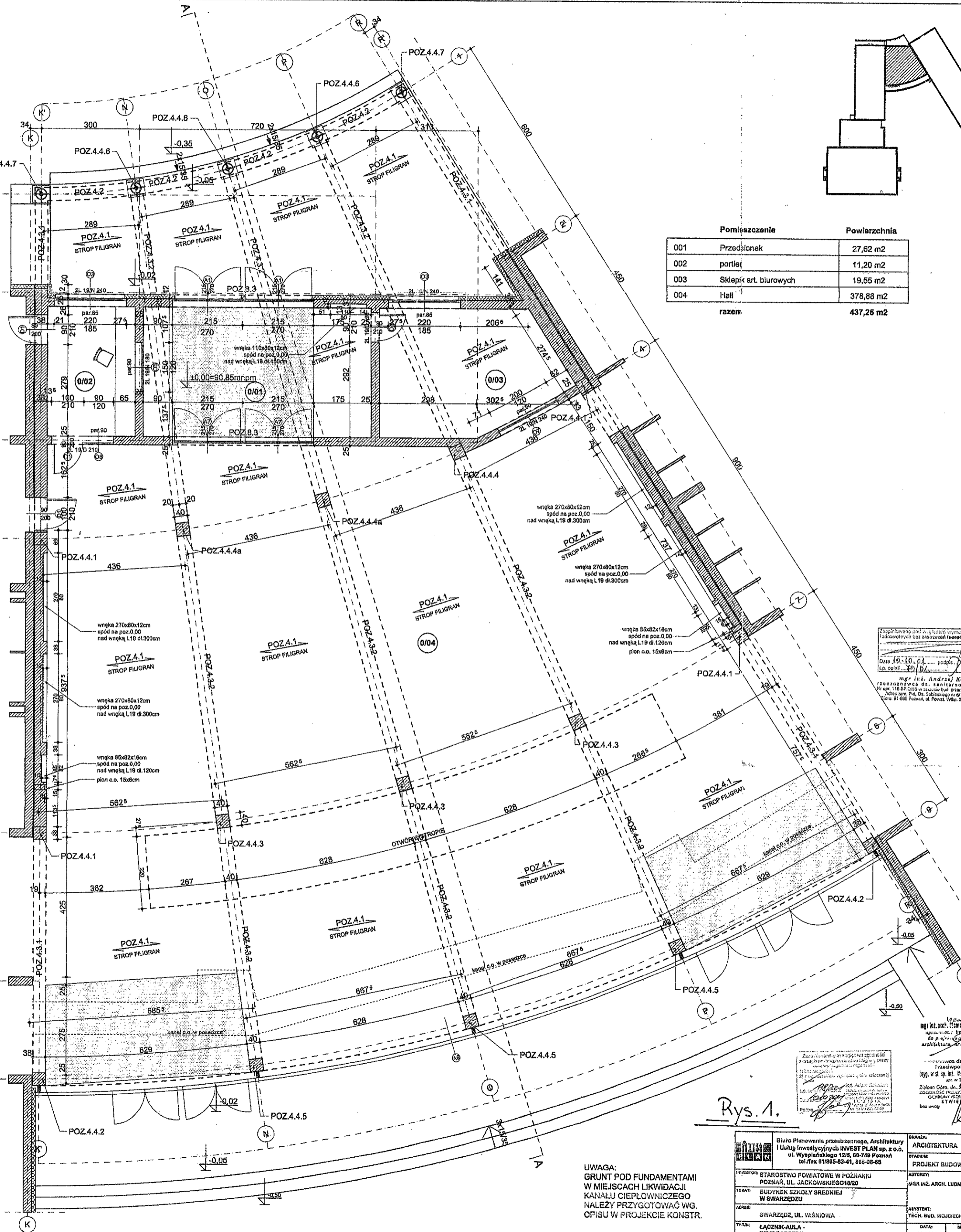


RZUTY I PRZEKROJE

Naprawa schodów zewnętrznych i stolarki okiennej w budynku Zespołu Szkół
nr 1 w Swarzędzu, przy os. Mielżyńskiego 5a



Pomieszczenie	Powierzchnia
001 Przedsiónek	27,62 m ²
002 portier	11,20 m ²
003 Sklepik art. biurowych	19,55 m ²
004 Hall	378,68 m ²
razem	437,25 m²



Zaprojektowano pod względem wymiarów i kształtów bez zastrzeżeń (z wyjątkiem) i nie odpowiada za ewentualne błędy. Data: 10.01.01. Lp. c.d. 10.01.01.

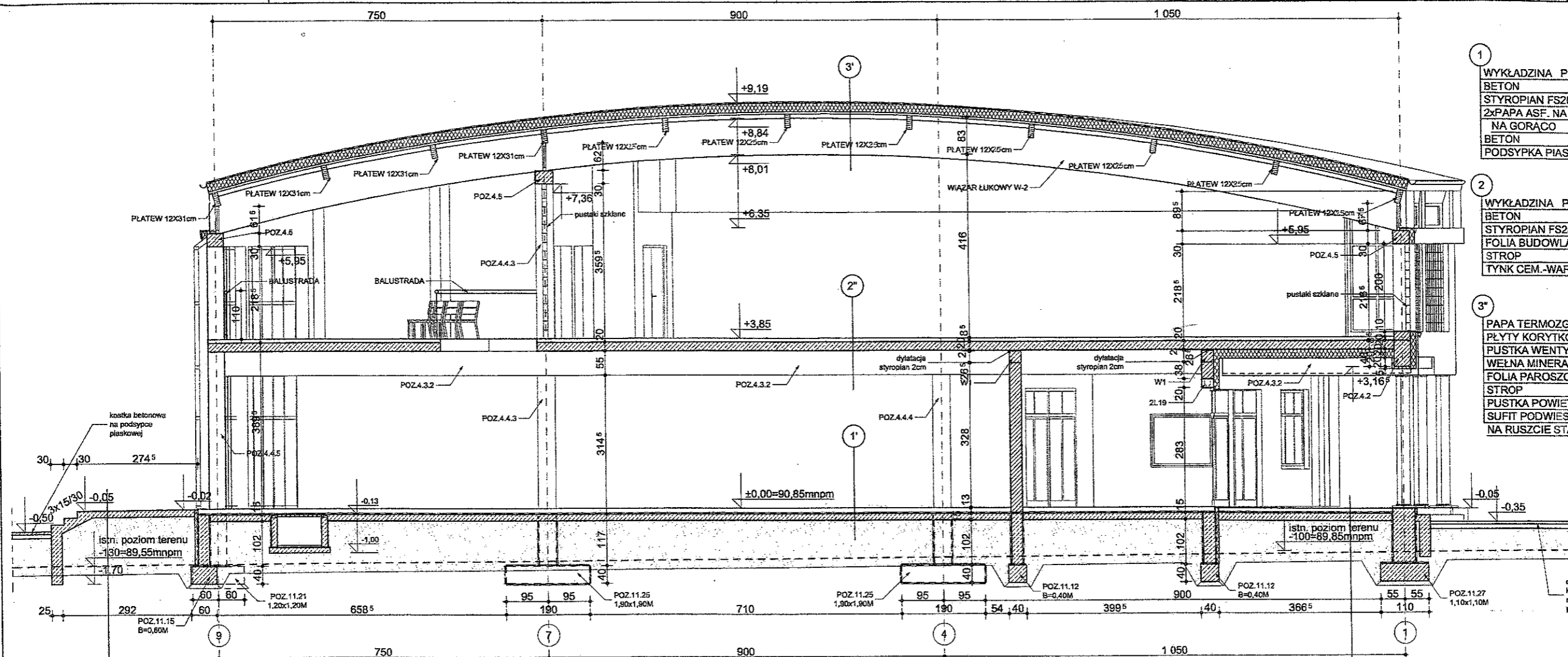
mgr inż. Andrzej Koźmiński
 rzecznik ds. sanitarnych
 Nr upr. 110-BP/075 w zakresie bud. przem.
 Adres zam. P.4, Os. Sobieskiego nr 6/11
 61-832 Poznań, ul. Powstańców 2A

Załącznik nr 1 do projektu (zgodnie z art. 17 ust. 1 pkt 2) i 2) ustawy z dnia 7 lipca 1998 r. (Dz. U. nr 139, poz. 1727) o zmianie ustawy o ochronie przed zanieczyszczeniem środowiska i niektórych innych przepisów. Podpis: [Signature]

Rys. 1.

UWAGA:
 GRUNT POD FUNDAMENTAMI
 W MIEJSCACH LIKWIDACJI
 KANAŁU CIEPŁOWNICZEGO
 NALEŻY PRZYGOTOWAĆ WG.
 OPISU W PROJEKCIE KONSTR.

INWESTOR: STAROSTWO POWIATOWE W POZNANIU POZNAŃ, UL. JACKOWSKIEGO 12/5, 66-749 Poznań tel./fax 61/865-83-41, 865-06-88	BRAMA: ARCHITEKTURA
	STADIUM: PROJEKT BUDOWY
ADRES: SWARZĘDZ, UL. WIŚNIOWA	AUTORYTET: INŻ. INŻ. ARCH. LUDMIŁA
TYTUŁ: ŁĄCZNIK-AULA - RZUT PARTERU	ASYSTENT: TECH. BUD. WOJCIECH
	DATA: 10.2001 r.



1	WYKŁADZINA P.C.V.	PLYTKI CERAMICZNE
	BETON 7cm	BETON
	STYROPIAN FS20 6cm	STYROPIAN FS20
	2xPAPA ASF. NA LEPIKU	2xPAPA ASF. NA LEPIKU
	NA GORACO	NA GORACO
	BETON 15cm	BETON
	PODSYPKA PIASKOWA 40cm	PODSYPKA PIASKOWA

2	WYKŁADZINA P.C.V.	WYKŁADZINA P.C.V.
	BETON 6,5cm	BETON
	STYROPIAN FS20 2cm	STYROPIAN FS20
	FOLIA BUDOWLANA	FOLIA BUDOWLANA
	STROP 26,5cm	PLYTA ŻELBETOWA
	TYNK CEM.-WAP. 1,5cm	TYNK CEM.-WAP.


3*	PAPA TERMOZGRZEWALNA	PLYTKI CERAMICZNE
	PLYTY KORYTKOWE 10cm	BETON
	PUSTKA WENTYLOWANA	STYROPIAN FS20
	WĘLNA MINERALNA 20cm	FOLIA BUDOWLANA
	FOLIA PAROSZCZELNA	STROP FILIGRAN
	STROP 26,5cm	TYNK CEM.-WAP.
	PUSTKA POWIETRZNA	
	SUFIT PODWIESZONY STG	
	NA RUSZCIE STALOWYM	

S	PLYTKI CERAMICZNE
	PLYTA ŻELBETOWA
	TYNK CEM.-WAP.

3	PAPA TERMOZGRZEWALNA	PLYTKI CERAMICZNE
	PLYTY KORYTKOWE	BETON
	PUSTKA WENTYLOWANA	STYROPIAN FS20
	WĘLNA MINERALNA	FOLIA BUDOWLANA
	FOLIA PAROSZCZELNA	STROP FILIGRAN
	STROP	TYNK CEM.-WAP.
	TYNK CEM.-WAP.	

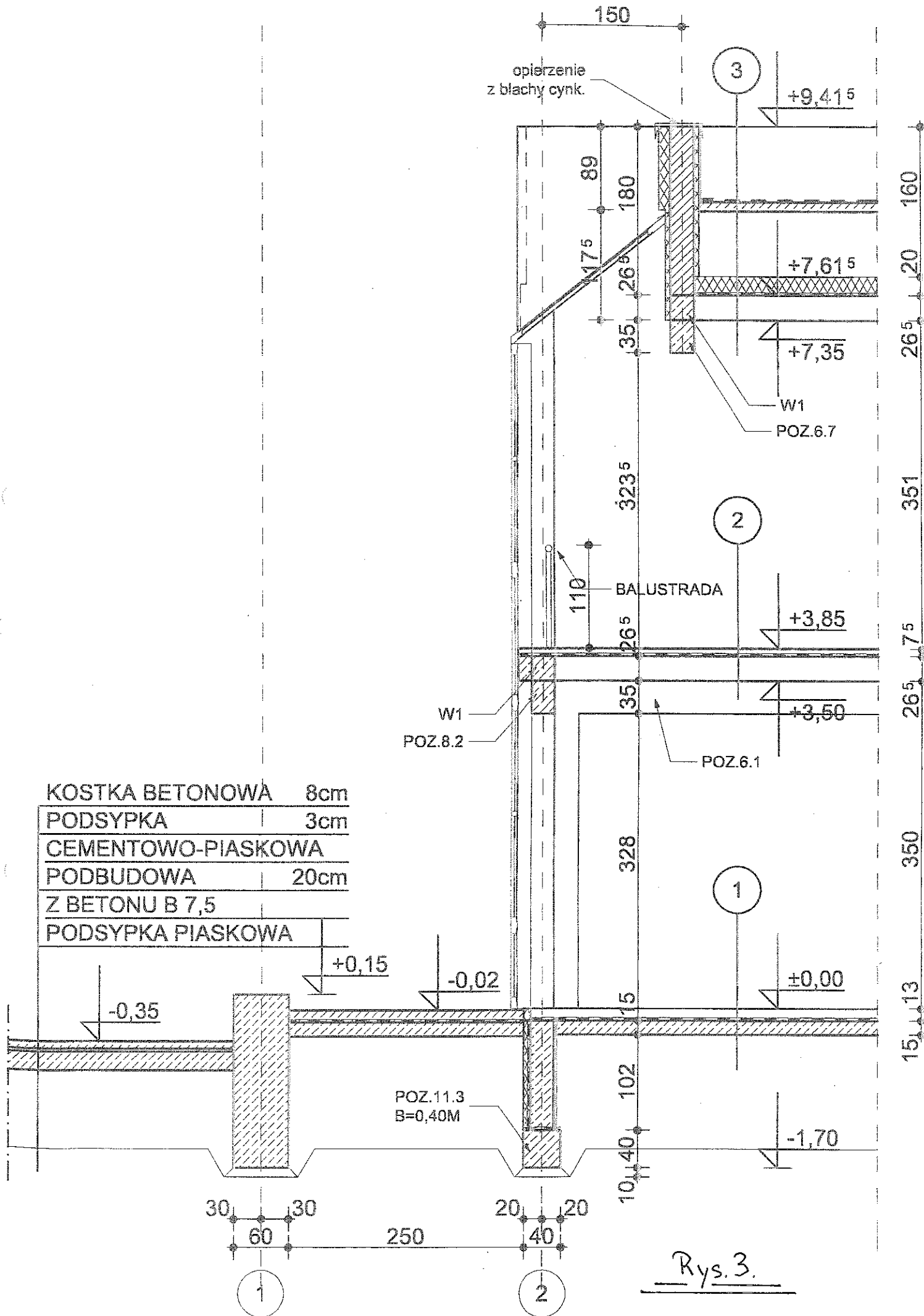
PLYTKI CERAMICZNE
MROZOODPORNE
BETON 6cm
PAPA ASF. NA LEPIKU
PODBETON 15cm
PODSYPKA PIASKOWA

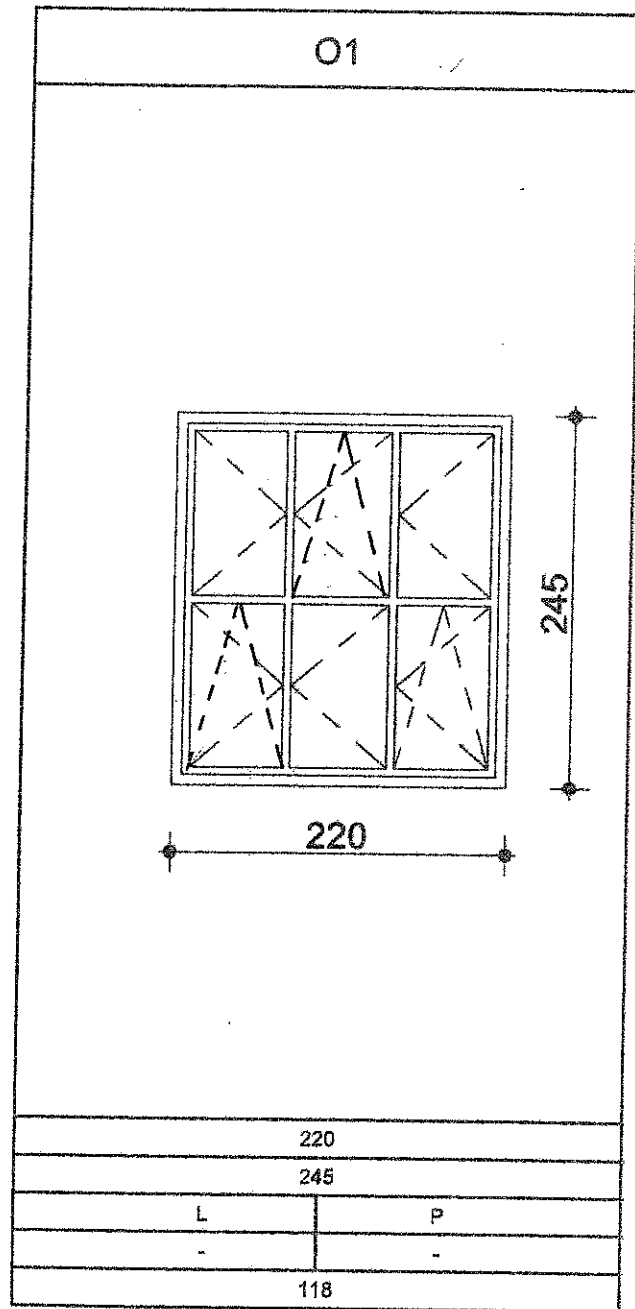
PLYTKI CERAMICZNE
MROZOODPORNE
BETON 6cm
PAPA ASF. NA LEPIKU
PODBETON 15cm
PODSYPKA PIASKOWA


 Biuro Planowania przestrzennego i Usług Inwestycyjnych INVEST I
 ul. Wyspiańskiego 12/5, 60-7
 tel./fax 61/865-83-41, 861

INWESTOR: STAROSTWO POWIATOWE W POZNAŃ
 POZNAŃ, UL. JACKOWSKIEGO 18/20
 TEMAT: BUDYNEK SZKOŁY ŚREDNIEJ
 W SWARZEDZU
 ADRES: SWARZEDZ, UL. WIŚNIOWA
 TYTUŁ: ŁĄCZNIK-AULA - PRZEKRÓJ A-A

Rys. 2.





Rys. 5.