

Oznaczenia :

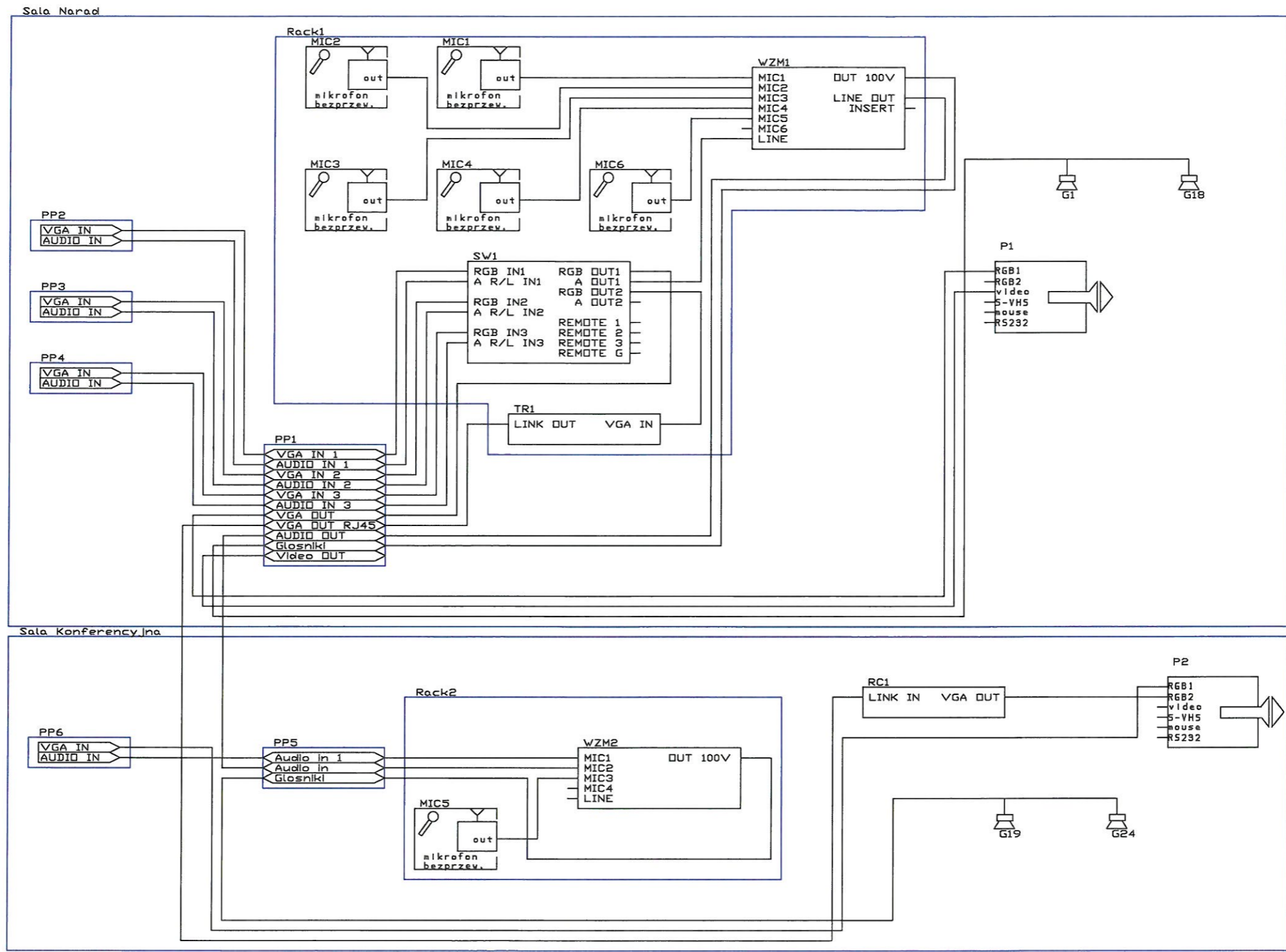
- P1 Projektor
- E1 Ekran
- PP3 Przyłącze ściennie
- G1 Zestaw głośnikowy
- RACK1 Szafka sprzętowa

Uwagi:

1. Kasetę ekranu E1 montować na wysokości 3,7m, wysokość montażu projektora P1 dostosować do optymalnych warunków projekcji.
2. Kasetę ekranu E2 montować przy sufitach podwieszanych, wysokość montażu projektora P2 dostosować do optymalnych warunków projekcji.
3. W sztytkie zestawy głośnikowe łączyć na maksymalną moc.
4. Zestawy głośnikowe od G7 do G12 montować na wysokości pozostałych urządzeń głośnikowych. W przypadku zbyt dużej efektywności zestawów, przłączyć na transformatorze moc na 3 W.
5. Całą instalację prowadzić w rurach PCV.
6. Przyłącza ściennie montować na wysokości osprzętu elektrycznego.

Przedmiotowy projekt (dzieło architektoniczne) jest chroniony prawem autorskim zgodnie z art. 1.2.6, art. 3 i art.16 Ustawy z dnia 4 lutego 1994 r. o prawie autorskim (Dz.U.Nr. 24 poz. 83)

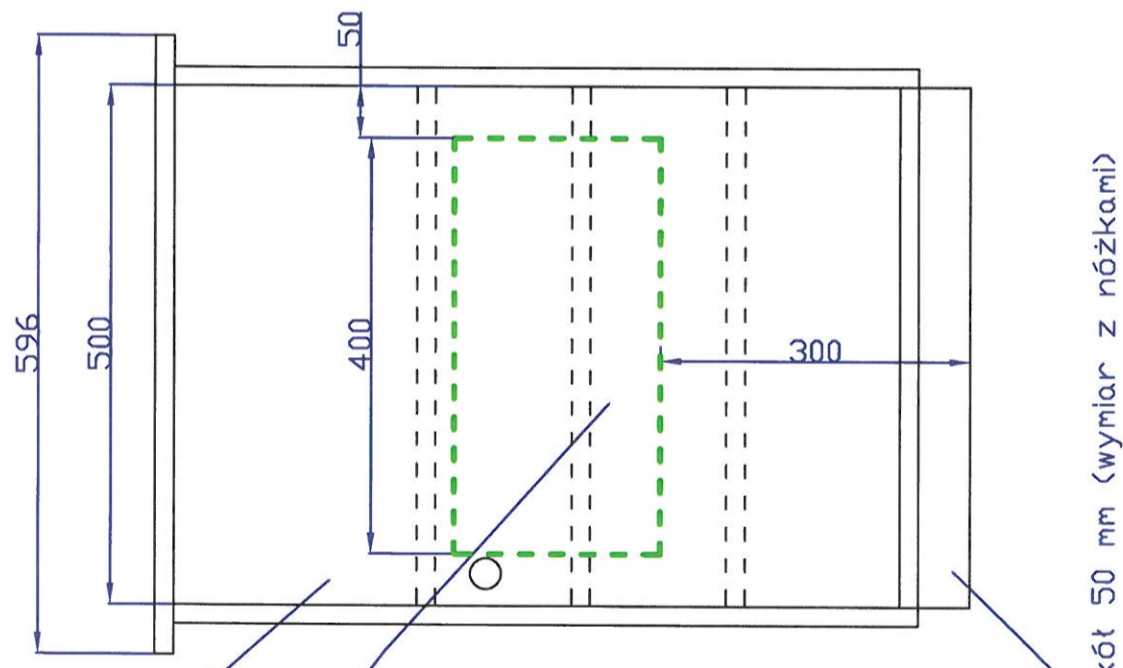
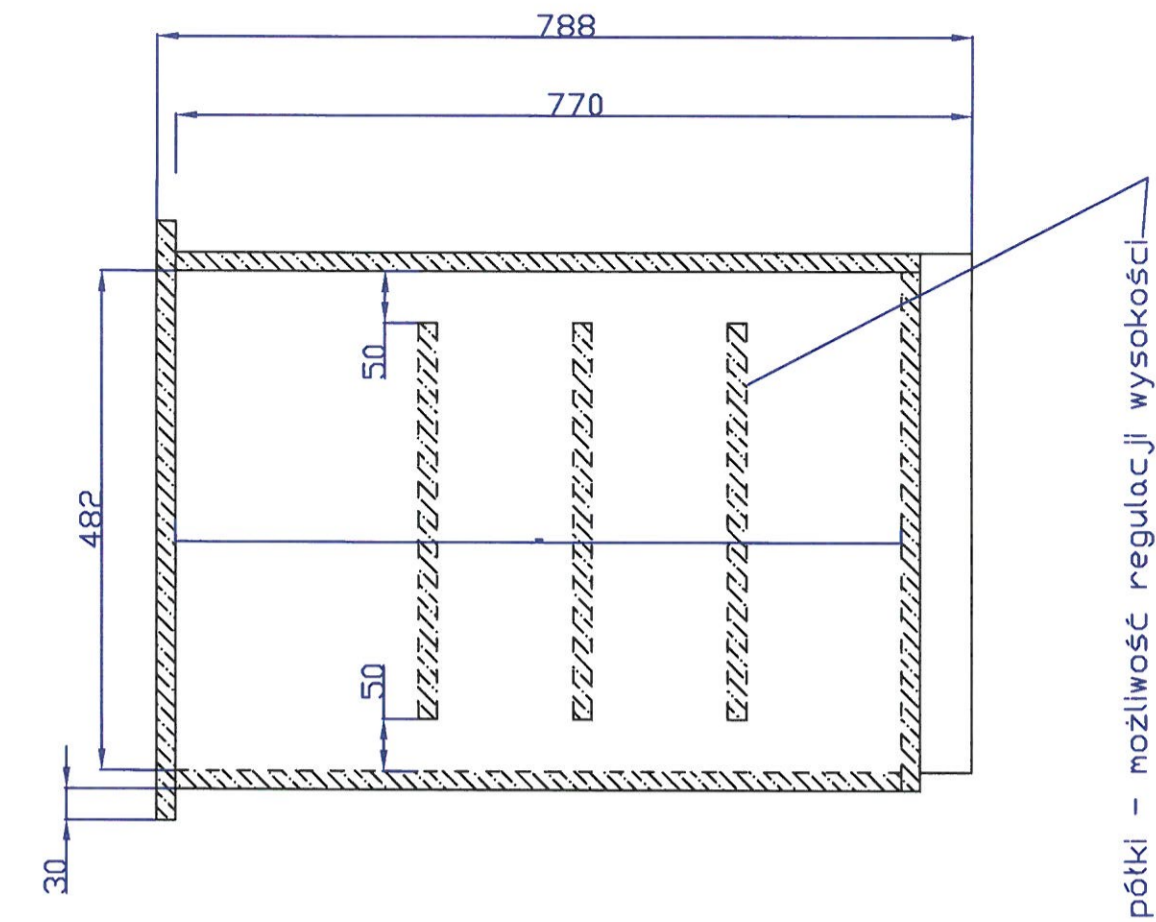
AVPROJEKT mgr inż. Adam Borowiecki 62-300 Września, Pały Mole, ul. Ustronie 4 telefon: +48 61 4386400, fax: +48 61 4386441 GSM: +48 508 056696 e-mail: info@avprojekt.pl www.avprojekt.pl		Data: Maj 2010	
		Faza: PTW	
Investor:	Starostwo Powiatowe w Poznaniu ul. Jackowskiego 18, 60-509 Poznań	Brano: audiowizualna	
Zlecająca:	Starostwo Powiatowe w Poznaniu ul. Jackowskiego 18, 60-509 Poznań	Skala: 1:100	
Nazwa inwestycji:	Remont Sali Posiedzeń	Numer rysunku: 1	
Opis:	Budynek Starostwa Powiatowego w Poznaniu		
Treść rysunku: Rozmieszczenie urządzeń i instalacji			
Opracował:	mgr inż. Dariusz Borowiecki	Podpis:	
Sprawił:	mgr inż. Adam Borowiecki		



Przedmiotowy projekt (dzieło architektoniczne) jest chroniony prawem autorskim zgodnie z art. 1.2.6, art. 3 i art.16 Ustawy z dnia 4 lutego 1994 r. o prawie autorskim (Dz.U.Nr. 24 poz. 83)

AVPROJEKT mgr inż. Adam Borowiecki
 62-300 Wrzesnia, Psary Male, ul.Ustronie 4
 telefon:+48 61 4388400, fax:+48 61 4388441
 GSM: +48 508 056696
 e-mail: info@avprojekt.pl www.avprojekt.pl

Investor	Starostwo Powiatowe w Poznaniu ul.Jackowskiego 18, 60-509 Poznan	Data	Maj 2010
Zlecniodawca	Starostwo Powiatowe w Poznaniu ul.Jackowskiego 18, 60-509 Poznan	Faza	PTW
Nazwa inwestycji	Remont Sali Posiedzeń	Bronza	audiowizualna
Obiekt	Budynek Starostwa Powiatowego w Poznaniu	Skala	
Treść rysunku	Schemat blokowy systemu	Numer rysunku	
Opracował	Imię i nazwisko mgr inż. Dariusz Borowiecki	Podpis	2
Sprawdził	mgr inż. Adam Borowiecki		



drzwi zamykane na kluczyk

otwór montażowy w tylnej ścianie

czokót 50 mm (wymiar z nóżkami)

materiał: płyta meblowa = 18 mm
kolor płyt i okleiny należy uzgodnić z inwestorem

Przedmiotowy projekt (dzieło architektoniczne) jest chroniony prawem autorskim zgodnie z art. 1.2.6, art. 3 i art.16 Ustawy z dnia 4 lutego 1994 r. o prawie autorskim (Dz.U.Nr. 24 poz. 83)

AVPROJEKT mgr inż. Adam Borowiecki
 62-300 Września, Psary Małe, ul.Ustronie 4
 telefon:+48 61 4388400, fax+48 61 4388441
 GSM: +48 508 056696
 e-mail: info@avprojekt.pl www.avprojekt.pl

Iwestor	Starostwo Powiatowe w Poznaniu ul.Jackowskiego 18, 60-509 Poznań		Data Maj 2010
Zlecniodawca	Starostwo Powiatowe w Poznaniu ul.Jackowskiego 18, 60-509 Poznań		Faza PTW
Nazwa inwestycji	Remont Sali Posiedzeń		Branża audiowizualna
Obiekt	Budynek Starostwa Powiatowego w Poznaniu		Skala 1:10
Treść rysunku	Projekt szafek sprzętowych		Numer rysunku
Opracował	Imię i nazwisko	Podpis	3
	mgr inż. Dariusz Borowiecki		
Sprawdził	mgr inż. Adam Borowiecki		