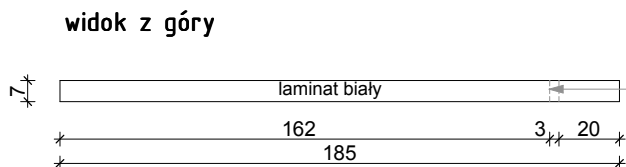
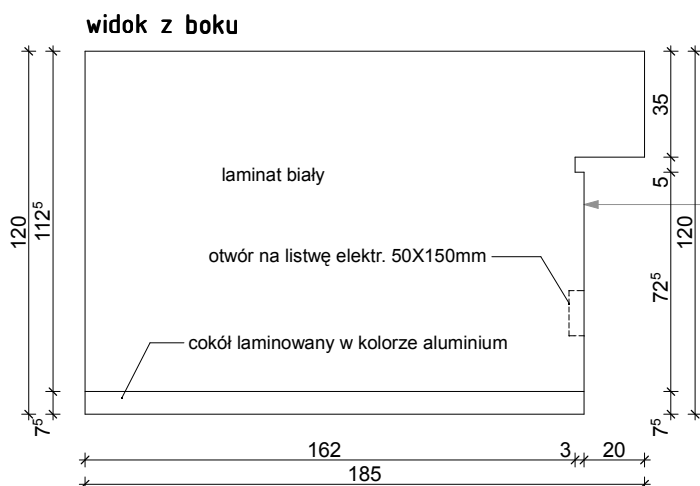


DETAL D4

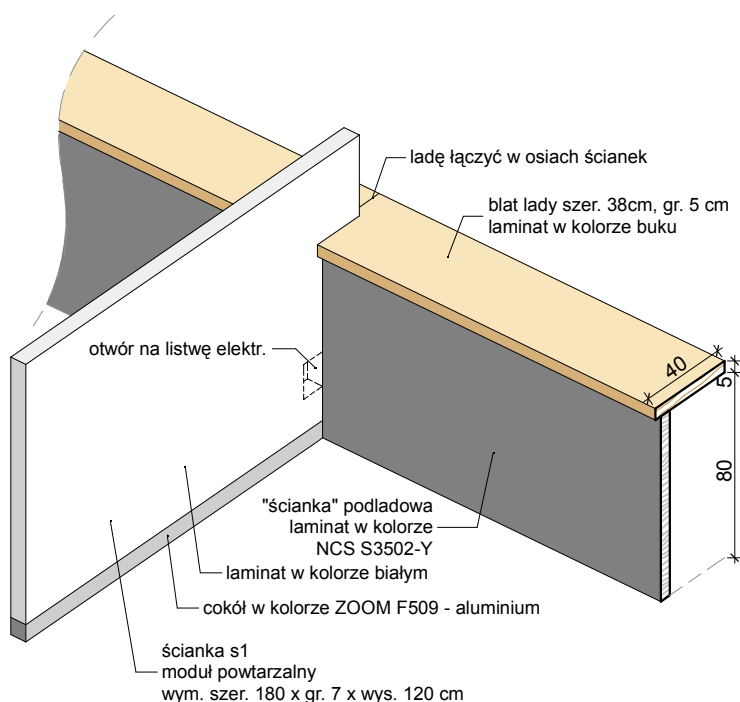
MODUŁ ŚCIANKI DZIAŁOWEJ s1 - 10 sztuk

plyta MDF 2,2 mm w laminacie białym
cokół z MDF 2,2 laminowany w kolorze ZOOM F509 - aluminium



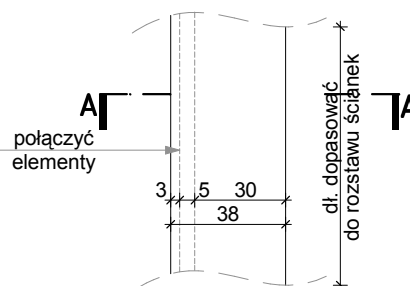
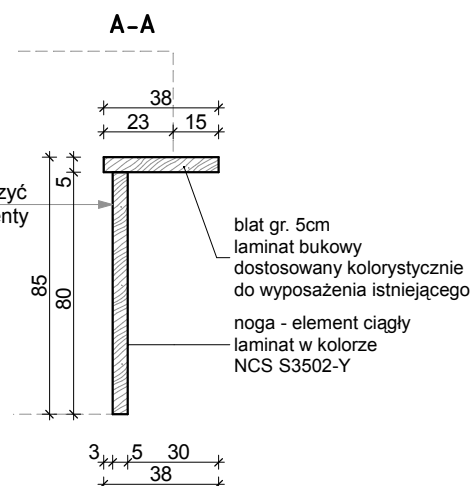
UWAGI:

Elementy lady ciągłej należy łączyć w osi ścianek działowych.
Ścianki działowe rozstawione w osi słupów oraz na środku odległości pomiędzy nimi (około 200cm od siebie), jak na rys. A5
Wymiary należy sprawdzić na budowie.



MODUŁ LADY CIĄGŁEJ - 10 sztuk

blat z płyty MDF 2,2 mm w laminacie bukowym dostosowanym kolorystycznie do umeblowania istniejącego
noga płyta mdf w laminacie w kolorze NCS S3502 - Y



Niniejsze opracowanie chronione jest prawem autorskim (Ustawa z dnia 4 lutego 1994. Dz. U. z 2000 r. Nr 80, poz. 904). Nie może być kopiowane, ani udostępniane bez zgody projektantów.

front architects	
61-66 Poznań, ul. Owsiana 17 tel./61/ 22 18 153 biuro@frontarchitects.pl	
TEMAT	MODERNIZACJA POMIESZCZEŃ WYDZIAŁU KOMUNIKACJI I TRANSPORTU W BUDYNKU STAROSTWA POWIATOWEGO W POZNANIU PRZY UL. JACKOWSKIEGO 18
INWESTOR	Starostwo Powiatowe 60-509 Poznań ul. Jackowskiego 18
BRANŻA :	ARCHITEKTURA
RODZAJ OPRACOWANIA :	PROJEKT BUDOWLANO-WYKONAWCZY
PRZEDMIOT	DETAL D4 LADA CIĄGŁA
PROJEKTOWAŁ	PODPIS
mgr inż. arch. Marcin Sakson upr. proj. 7131/3/P/2004 WOIA WP-0511 mgr inż. arch. Wojciech Krawczuk upr. proj. 7131/39/P/2003 WOIA WP-0488 mgr inż. arch. Paweł Kobryński	
OPRACOWANIE: mgr inż. arch. Agata Sobańska mgr inż. arch. Magdalena Pietrusza	
DATA	maj 2013
SKALA	1: 25
A11	