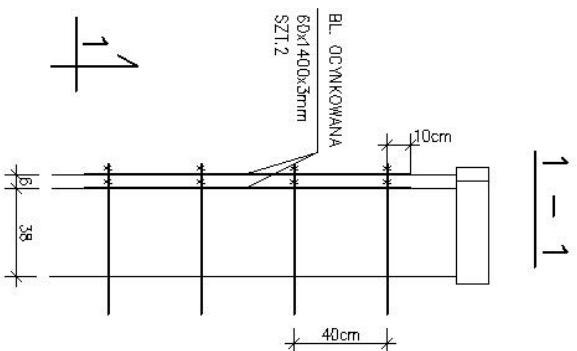
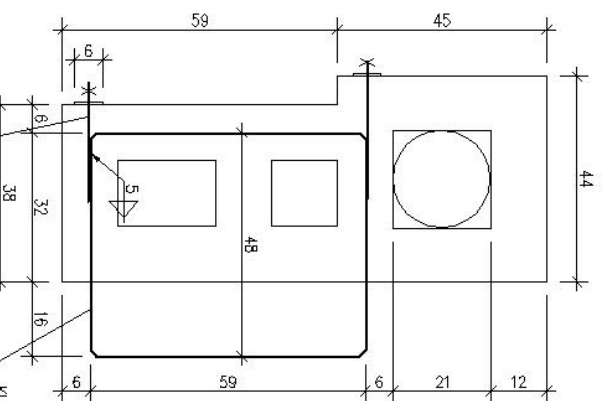
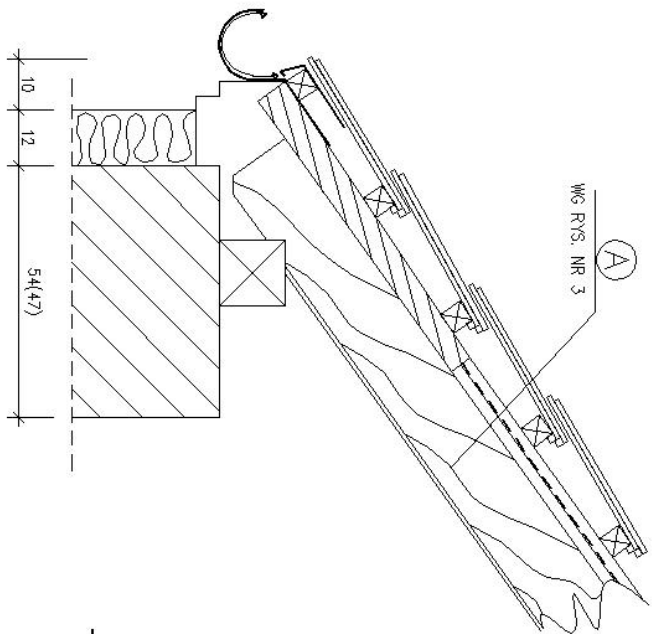
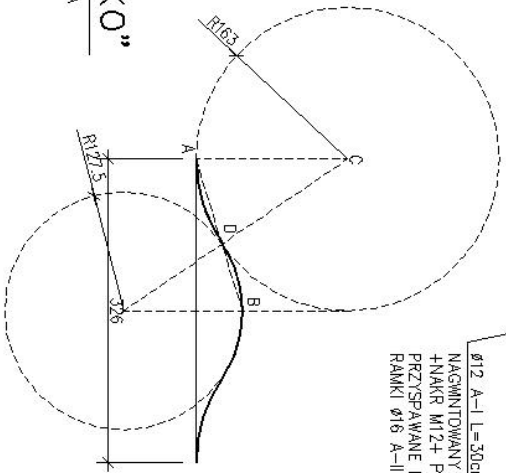
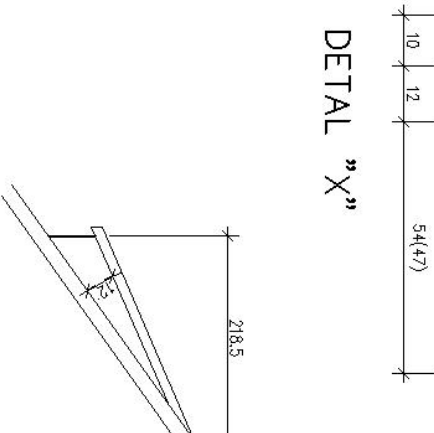


KLAMRY WŁAZOWE KOMINA



DETAL "X"



"WOLE OCZKO" ZASADY KONSTRUOWANIA

Ø12 A-I L=30cm SZT.8
NAGWINTOWANY M12
+NAKR M12+ PODKL.Ø13
PRZYSPAWANE DO
RAWKI Ø16 A-II

Ø16 A-II L=214cm SZT.4
PRETY ZESPAWAĆ W RAMKĘ,
POMALOWAĆ MINIĄ + ZYANTYKOROZYJNIE
OSADZIĆ W SPÓJNIE POZIOMEJ
W CZASIE WZNOSENIJA KOMINA

0 KONTAKTOWA Ośr. 087 176616 EWS Ośr. 0888 67-2021 100 67 Ośr. 0888-9-2202	Budynek PDD w Kąmiku Białe REMONT DACHU
Ośrodek: 2 EWS Ośr. 0888 107-2-0302021111	Treści: DETALE
Data: 06.2007	Skala: 1:50
	Rys. nr: 4