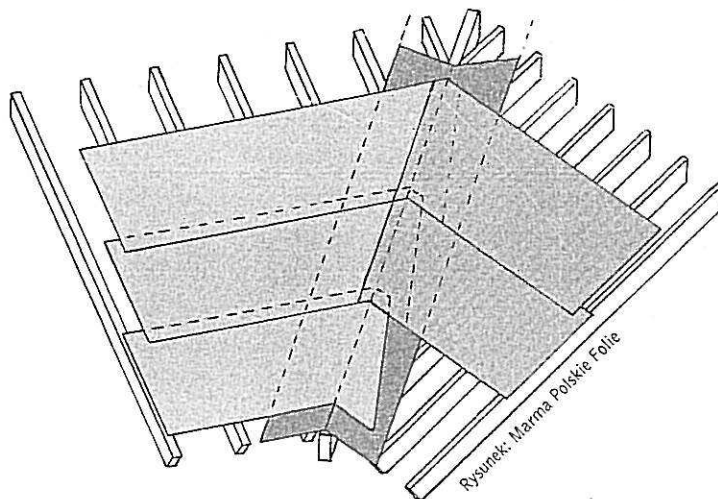
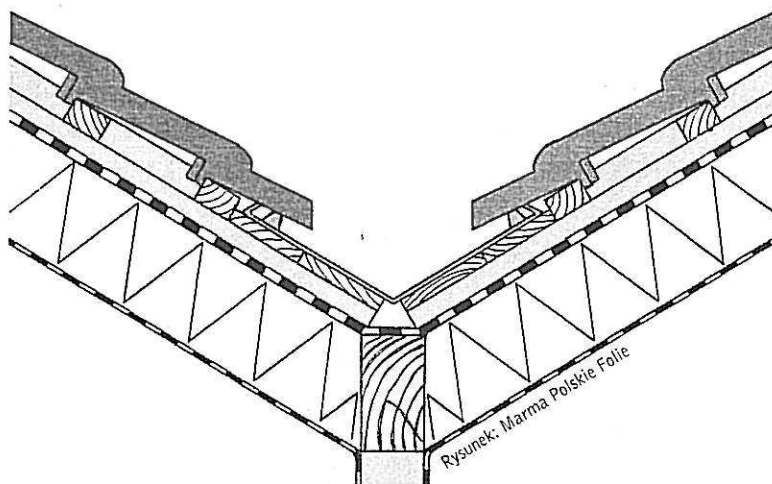


## Ułożenie membrany dachowej w koszu



*Rys. 3. Bez względu na sposób zamontowania kosza (z poszyciem czy bez) układanie membrany w koszu należy zacząć od ułożenia jednego pasma wzdłuż krokwi koszowej. Tak wyglądają zakłady membrany, gdy pokrycie układa się kolejnymi pasmami.*



*Rys. 1. Gotowe kosze blaszane mogą być montowane na łatach lub kontrłatach bez wsparcia oraz na poszyciu przybitym do kontrłat. Ich zaletą jest to, że umożliwiają przepływ powietrza wentylującego materiały znajdujące się pod nimi (dzięki „oddychającej” membranie).*