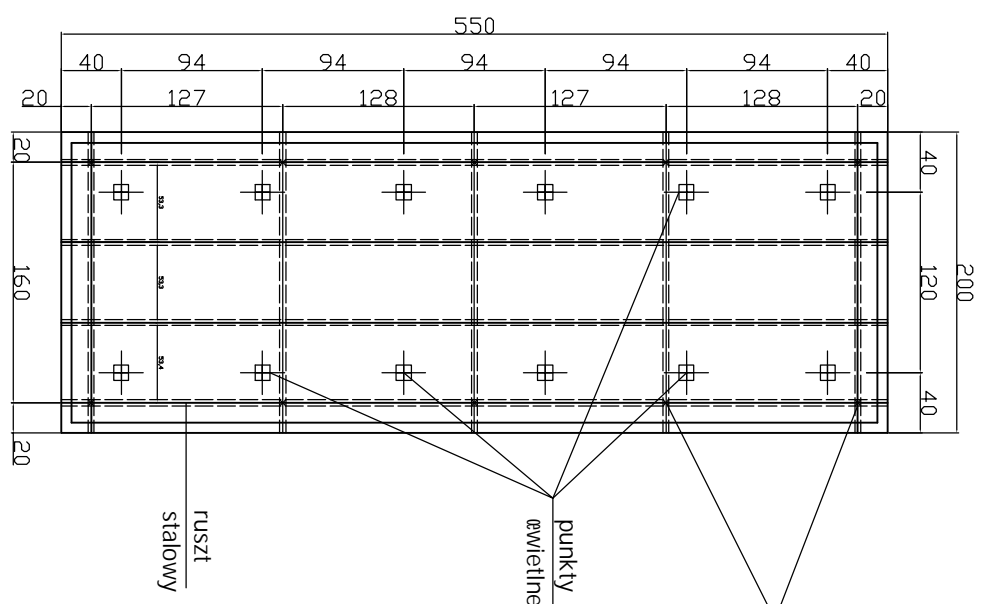
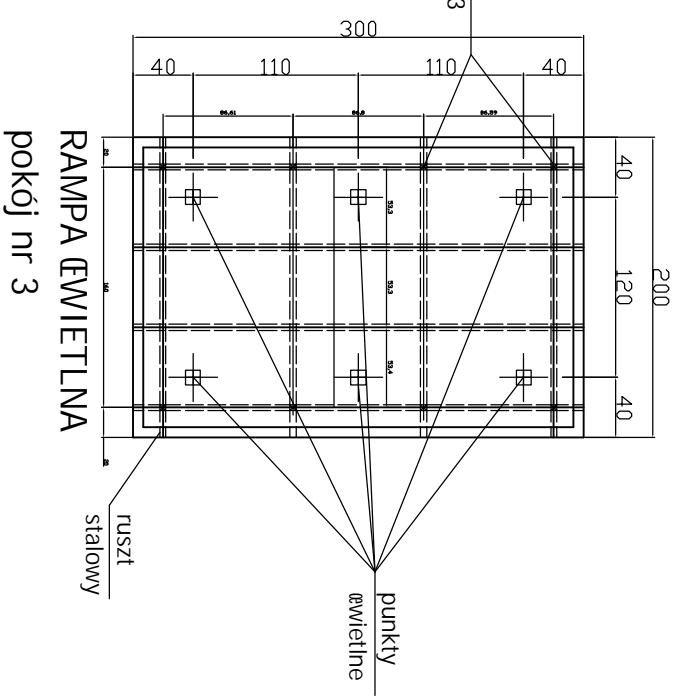


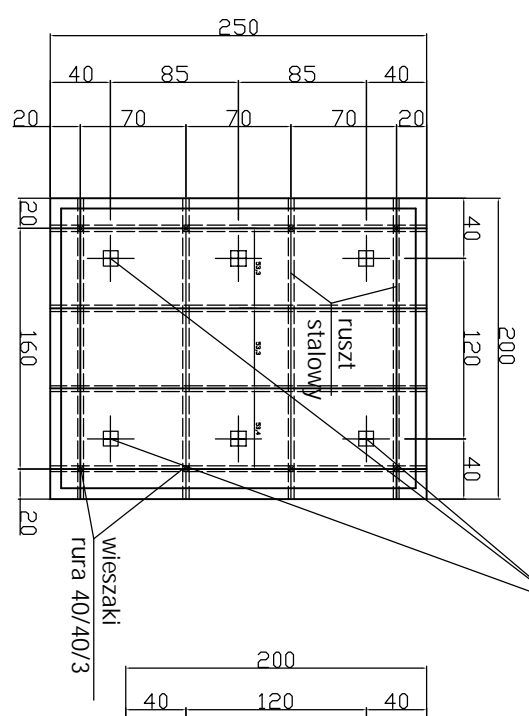
RAMPA OŚWIETLNA
pokój nr 1



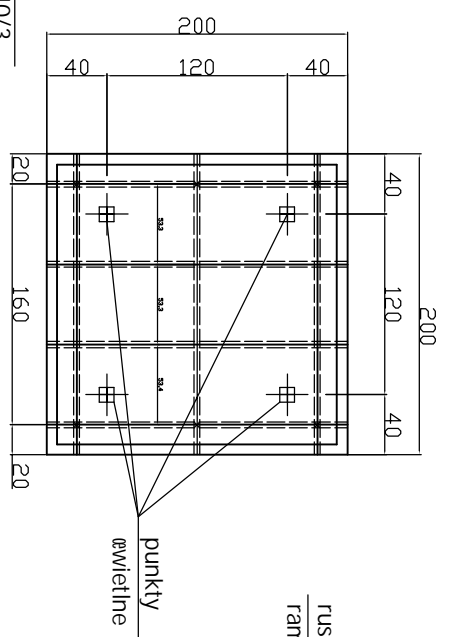
RAMPA OŚWIETLNA
pokój nr 4



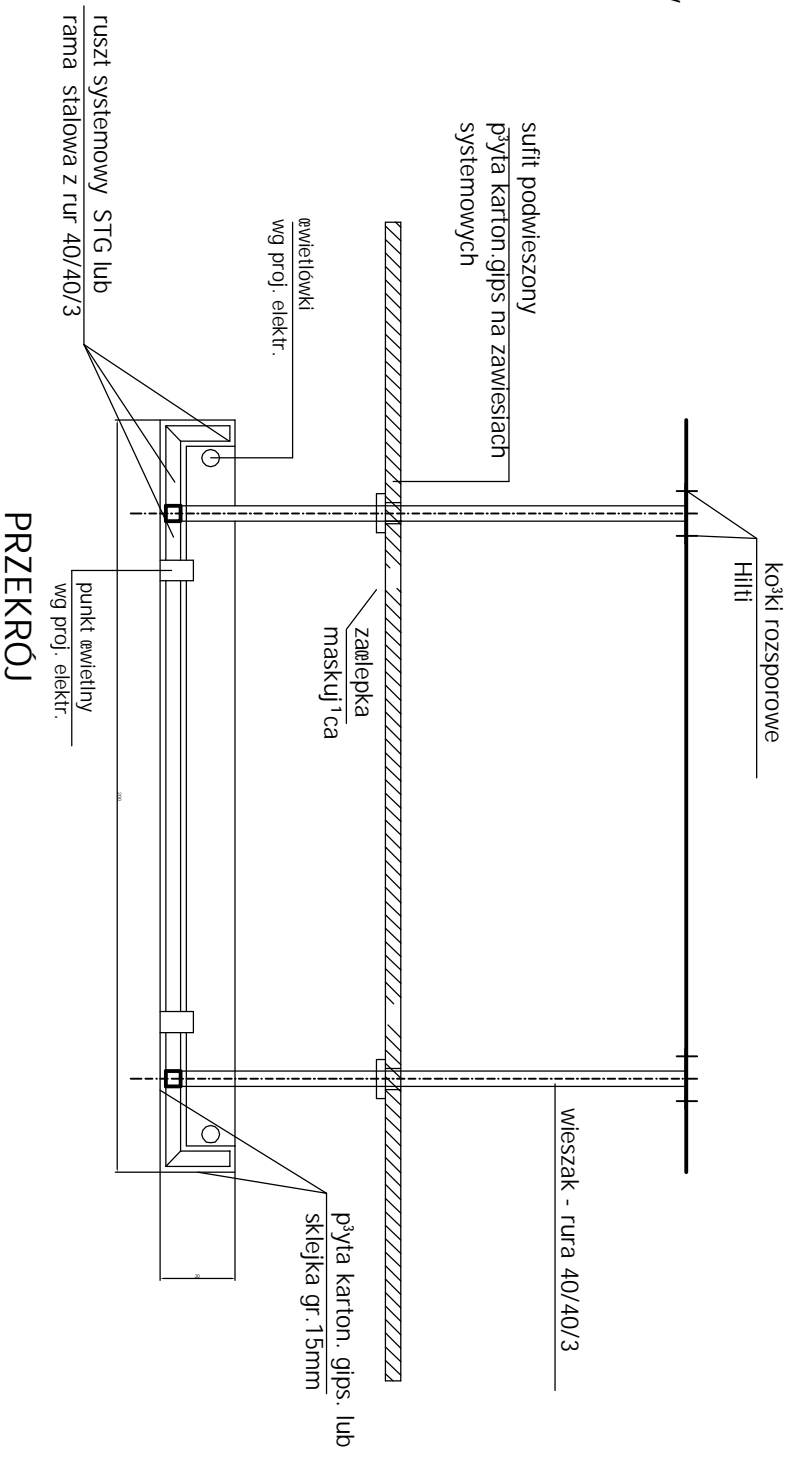
RAMPA OŚWIETLNA
pokój nr 3



RAMPA OŚWIETLNA
pokój nr 5



RAMPA OŚWIETLNA
pokój nr 2



		STAROSTWO POWIATOWE W POZNANIU 60-509 POZNAŃ	
		PROJEKT MODERNIZACJI WNĘTRZ GABINETÓW STAROSTÓW POZNAŃSKICH	
OPRACOWAŁ RAMPY OŚWIETLNE		SKALA 1:50	
ZESPÓŁ STUDIA JM DESIGN POZNAŃ GRUDZIEŃ 2007		NR RYS. 12	
UL. JUNIKOWSKA 45 60-163 POZNAŃ TEL./FAX (061) 8680046			