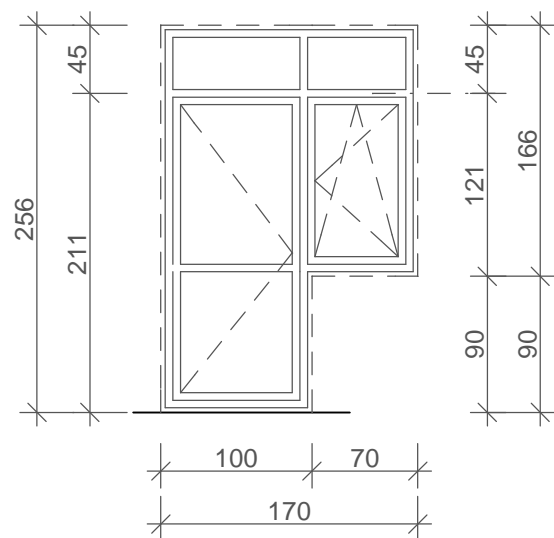


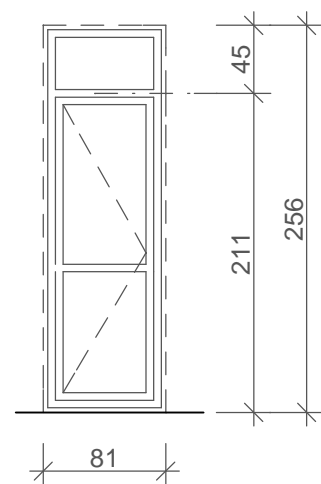
# BUDYNEK PENSJONARIUSZY

zestaw: okno i drzwi balkonowe w pokojach 2-osob. pensjonariuszy w adaptowanej części budynku



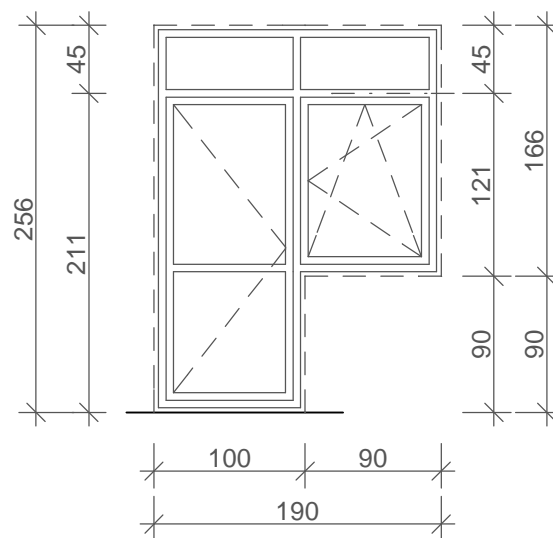
ilość szt:  
parter - 4 p + 4l  
piętro - 4p + 4l  
naświetla stałe  
okno i naświetla z nawiewnikami

drzwi balkonowe w 1-osobowych pokojach pensjonariuszy w adaptowanej części budynku



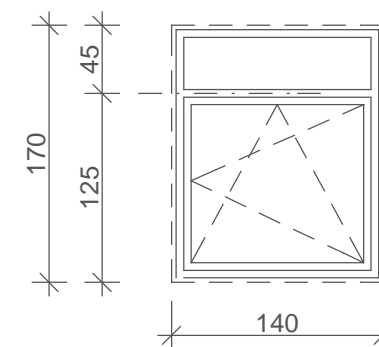
ilość szt:  
parter - 8 p + 8l  
piętro - 8p + 8l  
naświetla stałe  
naswietle i drzwi balk. z nawiewnikami

zestaw: okno i drzwi balkonowe w pokojach pensjonariuszy w dobudowanej części budynku



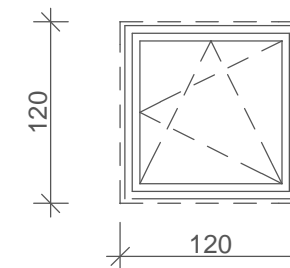
ilość szt:  
parter - 8 p + 8l  
piętro - 8p + 8l  
naświetla stałe  
okno i naświetla z nawiewnikami

okno w pokojach techniczno- biurowych w adaptowanej części budynku



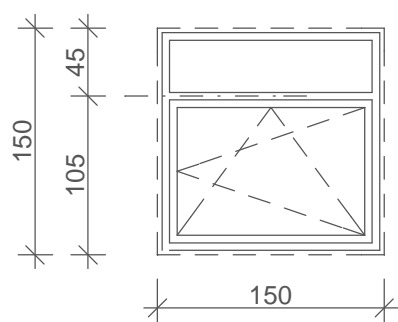
ilość szt:  
parter - 8  
piętro - 8  
okno i naświetle z nawiewnikami

okno w pokojach techniczno- biurowych w adaptowanej i dobudowanej części budynku



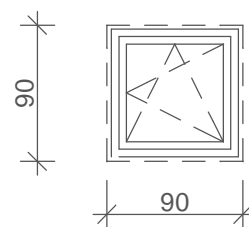
ilość szt:  
parter - 4  
piętro - 7  
okno z nawiewnikami

okno w pokojach techniczno- biurowych w adaptowanej i dobudowanej części budynku



ilość szt:  
parter - 5  
piętro - 5  
okno i naświetle z nawiewnikami

okno w pomieszczeniach sanitarnych w adaptowanej i dobudowanej części budynku



ilość szt:  
parter - 2  
piętro - 3  
okno z nawiewnikami

uwaga:

1. skrzydła drzwi balkonowych po otwarciu pod kątem 90 st. montowane w pokojach 2-osob części adaptowanej i wszystkie w części dobudowanej muszą posiadać otwór w świetle min 90 cm i próg max 2 cm w stosunku do posadzki pomieszczeń.
2. wysokość progu dotyczy również drzwi w pokojach jednoosobowych części adaptowanej.
3. wszystkie wymiary należy bezwzględnie sprawdzić i dokonać pomiarów z natury.

Opracowanie:  
Wydział Inwestycji i Remontów  
Starostwa Powiatowego