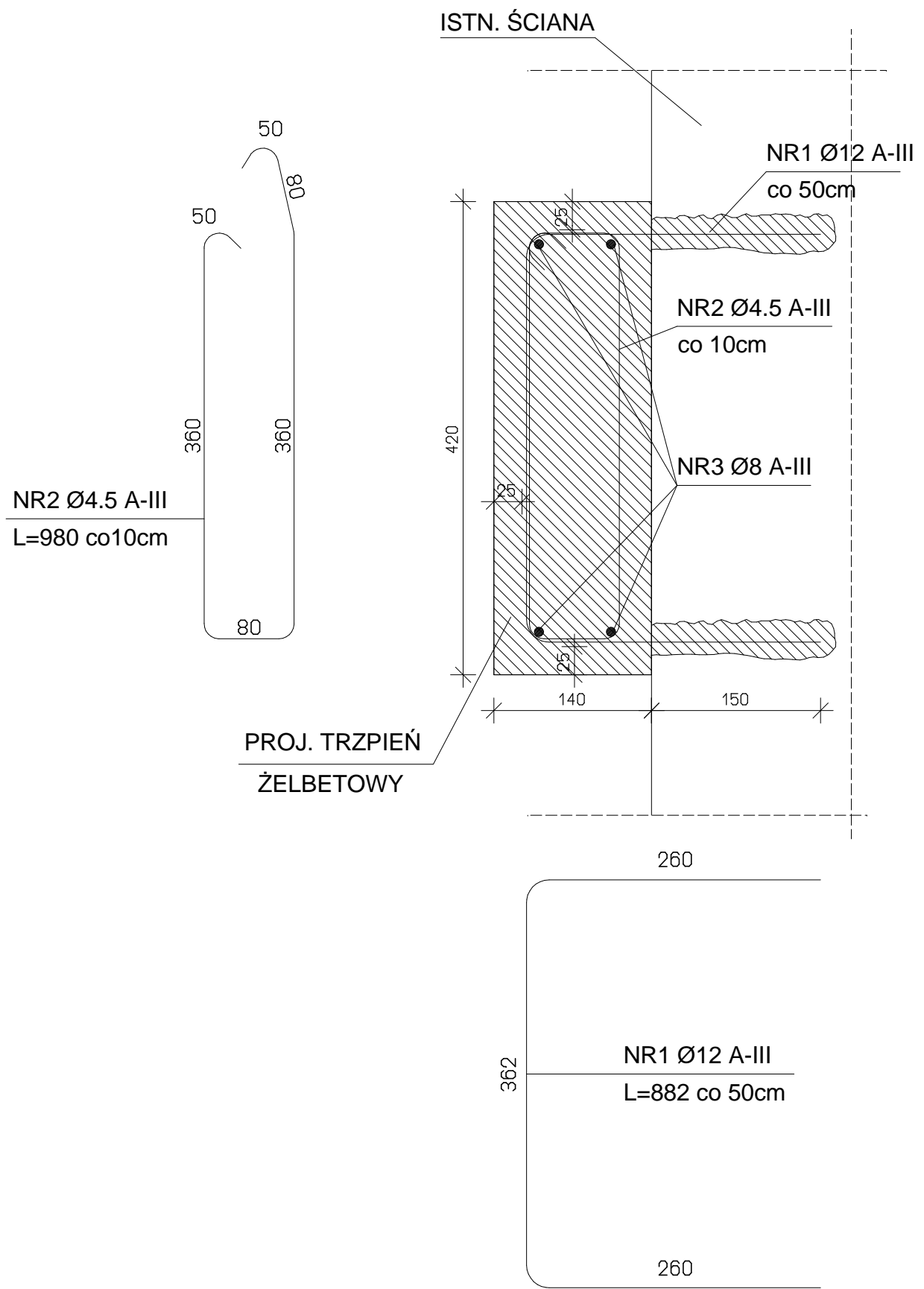


SZCZEGÓŁ TRZPIENIA ŻELBETOWEGO

(skala 1:5)

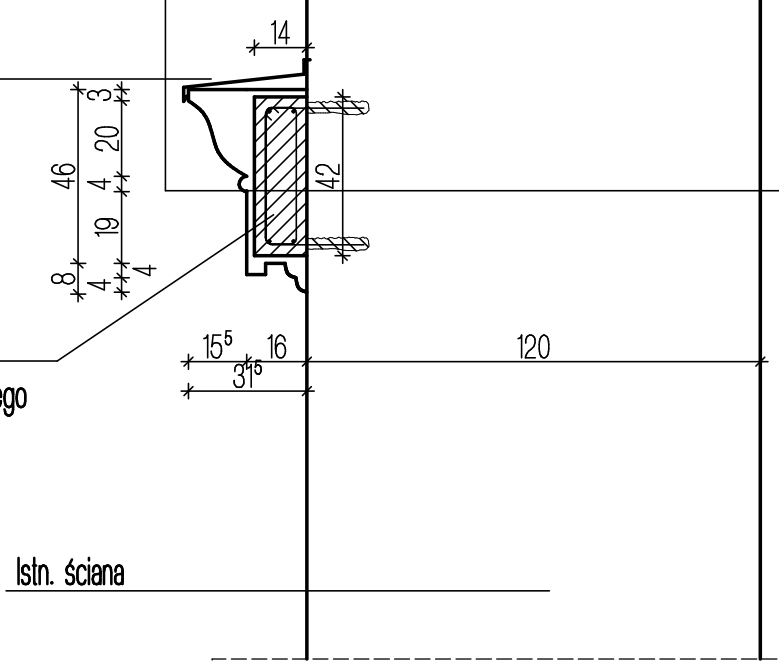


UWAGA:
Pręt Nr 1 wykonać jako kotwa wklejana HIT-HY 50 HILTI z prętem zbrojeniowym. Wklejać na głębokość L=150mm.


- Istniejąca ściana
- Zakotwiony trzpień betonowy
- Nalozenie na trzpień warstwy narzutu wapienno-piaskowego zacieranego i opracownego ręcznie
- Założenie warstwy wapiennej, scalającej typu Universalputz firmy KEIM
- Malowanie kolor: Keim Naturstein S 122

Proj. opierzenie z blachy tytan-cynk-patynowanej

Proj. trzpień betonowy zbrojenie wg rysunku konstrukcyjnego



UWAGA:
Wymiary proj. gzymsu zweryfikować na budowie i dostosować do istniejącego.

REWIZJA	Nr	Data	Dotyczy	Podpis
Investor			POWIAT POZNAŃSKI Ul. Jackowskiego 18	 PB Architekci ul. Libelta 33, 61-707 Poznań tel / fax (048) 61 / 8520558 studio@pbarchitekci.pl
Obiekt			BUDYNEK SOSW DLA DZIECI NIEWIDZĄCYCH W OWIŃSKACH PLAC PRZEMYSŁAWA 9	
Zawartość rysunku			DETAL-GZYMS	
Projektował /podpis			mgr inż. arch. Piotr Bukowy	
Opracował /podpis			Magdalena Matuszek	
Opracował /podpis			Bartosz Nalewajski	
Sprawił /podpis				Numer rysunku
Data			Branża	Stadium
			Skala	
			15.09.2008	ARCHITEKTURA
			PROJEKT WYKONAWCZY	1:20