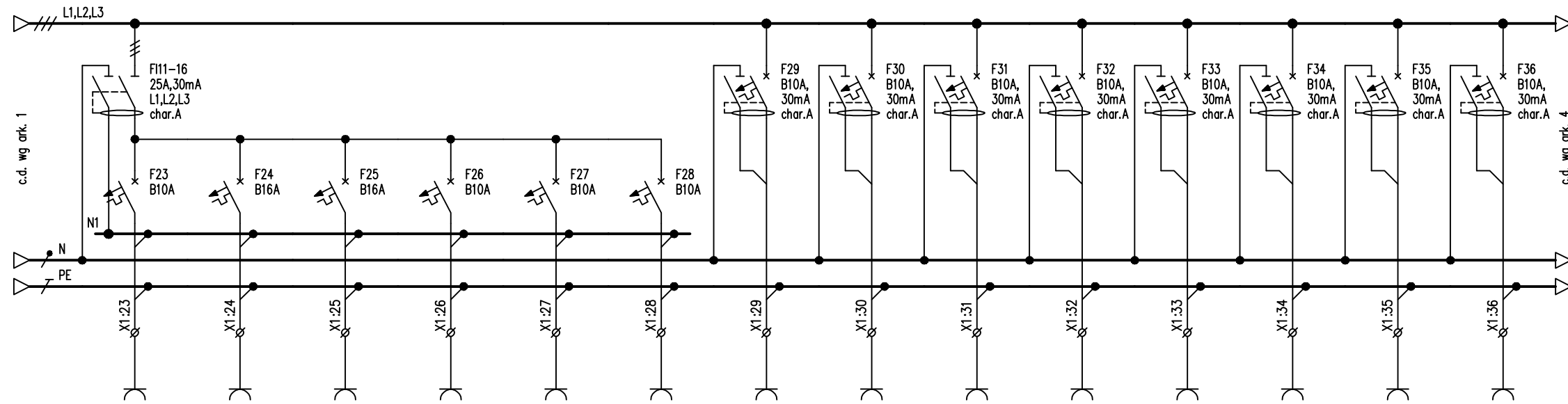


TPO



Nr obwodu	23	24	25	26	27	28	29	30	31	32	33	34	35	36
Przewód	YDYżo3x2,5	YDYżo3x2,5	YDYżo3x2,5	YDYżo3x2,5	YDYżo3x2,5	YDYżo3x2,5	YDYżo3x2,5	YDYżo3x2,5	YDYżo3x2,5	YDYżo3x2,5	YDYżo3x2,5	YDYżo3x2,5	YDYżo3x2,5	YDYżo3x2,5
Pi [kW]	2,0	2,0	2,0	2,0	2,0	2,0	1,5	0,9	0,3	0,9	1,2	0,9	0,6	-
	Pom. 015 p. nauczycielski, suszarka	Pom. 013,014 WC	Pom. 010,011 WC	Pom. 019 księgowy podgrzewacz	Pom. 020 sala lekcyjna podgrzewacz	Pom. 003 zaplecze	Pom. 018 biblioteka komputery	Pom. 019,020 komputery, projektor	Pom. 022 portiernia komputer	Pom. 004 sekretariat komputer	Pom. 005,006 gabinet komputer	Pom. 007 p. nauczycielski komputer	Pom. 008 gabinet komputer	Pom. 201 AP Wi-Fi

Arkusz 3

W rozdzielnicach zostawić 30% rezerwę miejsca umożliwiającą rozbudowę (aparatura i listwy zaciskowe) w czasie eksploatacji obiektu.
Dla przewodów i kabli o przekroju żyły do 16 mm² stosować listwy zaciskowe bezśrubowe.

Układ sieci TNS
System ochrony przeciwporażeniowej:
- samoczynne szybkie wyłączenie zasilania
- połączenia wyrównawcze

P.W.ELPROPO s.c. 62-060 STĘSZEW ul. Ogrodowa 11 ZAKŁAD		mgr inż. M.Lorek- tel/fax. 061-8135-921, INSTALACJI		-R.Siekański 0601-719-720, 0602-689-039 ELEKTRYCZNYCH	
TEMAT: Remont budynku szkolnego Liceum Ogólnokształcącego im. M.Kopernika W Puszczykowie					
INWESTOR: POWIAT POZNAŃSKI Poznań ul. Jackowskiego 18					
FAZA: PROJEKT WYKONAWCZY					
BRANŻA: ELEKTRYCZNA					
TEMAT RYS.: TABLICA TPO SCHEMAT					
Projektował:	Imię i nazwisko	Nr upraw.	Podpis	-	
	R.SIEKAŃSKI	360/87/Pw			
Sprawdził:					SKALA
	mgr inż. K.KOZIOROWSKI	147/PW/91			8
STĘSZEW		KWIECIEŃ		RYS. NR	
				2009	